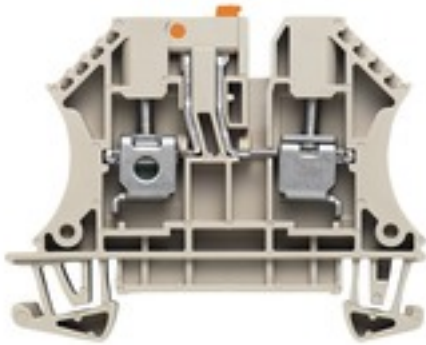


## Serie W WTR 4 STB

**Weidmüller Interface GmbH & Co. KG**  
Klingenbergstraße 16  
D-32758 Detmold  
Germany  
Fon: +49 5231 14-0  
Fax: +49 5231 14-292083  
www.weidmueller.com



### Klippon® Connect con tecnología de conexión brida-tornillo

La gran fiabilidad y variedad de diseños de los bloques de bornes con conexiones brida-tornillo facilitan la planificación y optimizan la seguridad operativa. Klippon® Connect ofrece una respuesta eficaz a una amplia variedad de requisitos diferentes.

#### Datos generales para pedido

Tipo	WTR 4 STB
Código	<a href="#">7910210000</a>
Versión	Borne de medición seccionable, Conexión brida-tornillo, 4 mm <sup>2</sup> , 400 V, 32 A, giratorio, Beige oscuro
GTIN (EAN)	4008190576851
U.E.	50 Pieza

## Serie W WTR 4 STB

**Weidmüller Interface GmbH & Co. KG**  
Klingenbergstraße 16  
D-32758 Detmold  
Germany  
Fon: +49 5231 14-0  
Fax: +49 5231 14-292083  
www.weidmueller.com

## Datos técnicos

### Dimensiones y pesos

Anchura	6,1 mm	Anchura (pulgadas)	0,24 inch
Altura	60 mm	Altura (pulgadas)	2,362 inch
Profundidad	48 mm	Profundidad (pulgadas)	1,89 inch
Profundidad incl. carril DIN	49 mm	Peso neto	12,054 g

### Temperaturas

Temperatura permanente de trabajo, min. -50 °C	Temperatura permanente de trabajo, max. 120 °C
--	--

### 2 conductores embornables (H05V/H07V) de igual sección (conexión nominal)

Sección de conexión del conductor, flexible, 2 conductores embornables, min.	0,5 mm <sup>2</sup>	Sección de conexión del conductor, flexible, 2 conductores embornables, max.	1,5 mm <sup>2</sup>
Sección de conexión del conductor, flexible con terminal tubular DIN 46228/1, 2 conductores embornables, min.	0,5 mm <sup>2</sup>	Sección de conexión del conductor, flexible con terminal tubular DIN 46228/1, 2 conductores embornables, max.	1,5 mm <sup>2</sup>

### Bornes seccionables

Clavija de prueba integrada	Sí	Separación longitudinal	giratorio
Separación transversal	sin		

### Conductor embornable (conexión nominal)

Calibre según 60 947-1	A4	Dimens. caña destornillador	0,6 x 3,5 mm
Dirección de conexión	lateral	Longitud de desaislado	13 mm
Número de conexiones	2	Par de apriete con atornillador eléctrico, tipo DMS	2
Par de apriete, max.	0,6 Nm	Par de apriete, min.	0,5 Nm
Sección de conexión del conductor AWG, min.	AWG 22	Sección de conexión del conductor AWG, máx.	AWG 10
Sección de conexión del conductor, flexible con terminal tubular DIN 46228/1, conexión nominal, max.	4 mm <sup>2</sup>	Sección de conexión del conductor, flexible con terminal tubular DIN 46228/1, conexión nominal, min.	0,5 mm <sup>2</sup>
Sección de conexión del conductor, flexible, max.	4 mm <sup>2</sup>	Sección de conexión del conductor, flexible, min.	0,5 mm <sup>2</sup>
Sección de conexión del conductor, flexible, term. tub. con aislamiento DIN 46228/4, conexión nominal, max.	2,5 mm <sup>2</sup>	Sección de conexión del conductor, flexible, term. tub. con aislamiento DIN 46228/4, conexión nominal, min.	0,5 mm <sup>2</sup>
Sección de conexión del conductor, rígido máx., conexión nominal	6 mm <sup>2</sup>	Sección de conexión del conductor, semirrígido, conexión nominal, max.	6 mm <sup>2</sup>
Sección de conexión del conductor, semirrígido, conexión nominal, min.	1,5 mm <sup>2</sup>	Sección de embornado, conexión nominal, max.	6 mm <sup>2</sup>
Sección de embornado, conexión nominal, min.	0,22 mm <sup>2</sup>	Sección transversal de conductor, núcleo rígido, conexión nominal min.	0,5 mm <sup>2</sup>
Tipo de conexión	Conexión brida-tornillo	Tornillo de apriete	M 3

### Datos del material

Material	Wemid	Color	Beige oscuro
Grado inflamabilidad según UL 94	V-0		

## Serie W WTR 4 STB

**Weidmüller Interface GmbH & Co. KG**  
Klingenbergstraße 16  
D-32758 Detmold  
Germany  
Fon: +49 5231 14-0  
Fax: +49 5231 14-292083  
www.weidmueller.com

## Datos técnicos

### Datos nominales

Sección nominal	4 mm <sup>2</sup>	Tensión nominal	400 V
Intensidad nominal	32 A	Corriente en conductor máximo	32 A
Resistencia de paso según IEC 60947-7-x	1 mΩ	Sobretensión de choque nominal	6 kV
Grado de polución	3		

### Datos nominales según CSA

Corriente Gr D (CSA)	10 A	Núm. de certificación (CSA)	200039-1057876
Sección máx. del conductor (CSA)	10 AWG	Sección mín. del conductor (CSA)	22 AWG
Tensión Gr D (CSA)	300 V		

### Datos nominales según UL

Corriente Gr D (UR)	10 A	Núm. de certificación (UR)	E60693
Sección del conductor Cableado de campo máx. (UR)	10 AWG	Sección del conductor Cableado de campo mín. (UR)	22 AWG
Sección del conductor Cableado de fábrica máx. (UR)	10 AWG	Sección del conductor Cableado de fábrica mín. (UR)	22 AWG
Tensión Gr D (UR)	300 V		

### Dimensiones

Desplazamiento TS 35	29,5 mm
----------------------	---------

### Otros datos técnicos

Lados abiertos	derecha	Número de bornes iguales	1
Tipo de montaje	enclavado	Versión a prueba de explosivos	No

### Valores característicos del sistema

Versión	Conexión brida-tornillo, Separador, para conexión transversal enchufable, abierto por un extremo	Par de apriete (tornillo de apriete para conductores de cobre)	0.5...0.6 Nm
Tapa final obligatoria	Sí	Número de potenciales	1
Número de pisos	1	Número de puntos de embornado por piso	2
Número de potenciales por piso	1	Pisos internos puenteados	No
Conexión PE	No	Carril	TS 35
Función N	No	Función PE	No
Función PEN	No		

### Clasificaciones

ETIM 3.0	EC000902	ETIM 4.0	EC000902
ETIM 5.0	EC000902	ETIM 6.0	EC000902
UNSPSC	30-21-18-11	eClass 5.1	27-14-11-26
eClass 6.2	27-14-11-26	eClass 7.1	27-14-11-26
eClass 8.1	27-14-11-26	eClass 9.0	27-14-11-26
eClass 9.1	27-14-11-26		

**Hoja técnica****Serie W  
WTR 4 STB**

**Weidmüller Interface GmbH & Co. KG**  
Klingenbergstraße 16  
D-32758 Detmold  
Germany  
Fon: +49 5231 14-0  
Fax: +49 5231 14-292083  
www.weidmueller.com

**Datos técnicos****Información de producto**

Texto indicativo de accesorios      Conexiones transversales, ver sección "Accesorios de la serie W".

**Homologaciones en línea**

Homologaciones



ROHS      Conformidad

**Descargas**

Datos de ingeniería	<a href="#">EPLAN, WSCAD, Zuken E3.S</a>
Datos de ingeniería	<a href="#">7910210000_31508_WTR4_STB_STP.stp</a>
Documentación del usuario	<a href="#">Beipackzettel_WTR4.pdf</a>
Folleto/catálogo	<a href="#">CAT 1 TERM 16/17 EN</a>
Homologación/certificado/documento de conformidad	<a href="#">DE_PT1002_20160418_1038_ISSUE01.pdf</a>

**Nota de seguridad**

Advertencia de seguridad      [Safety Information](#)

**Hoja técnica**

**Serie W**  
**WTR 4 STB**

**Weidmüller Interface GmbH & Co. KG**  
Klingenbergstraße 16  
D-32758 Detmold  
Germany  
Fon: +49 5231 14-0  
Fax: +49 5231 14-292083  
[www.weidmueller.com](http://www.weidmueller.com)

**Dibujos**

