

## RIDERSERIES RCM RCM570125

**Weidmüller Interface GmbH & Co. KG**  
 Klingenbergstraße 16  
 D-32758 Detmold  
 Germany  
 Fon: +49 5231 14-0  
 Fax: +49 5231 14-292083  
 www.weidmueller.com



Relé estándar de RIDERSERIES RCM.

- 4 Contactos conmutados
- a elegir bobinas AC o DC
- con pulsador de prueba
- opcionalmente, con indicador de estado integrado y/o diodo de libre circulación

### Datos generales para pedido

Tipo	RCM570125
Código	<a href="#">7940007736</a>
Versión	RIDERSERIES RCM, Relé, Número de contactos: 4 Contacto conmutado con pulsador de prueba AgNi 90/10, Tensión de mando nominal: 125 V DC, Intensidad permanente: 6 A, Conexión enchufable
GTIN (EAN)	9004839079863
U.E.	10 Pieza

## RIDERSERIES RCM RCM570125

**Weidmüller Interface GmbH & Co. KG**  
Klingenbergstraße 16  
D-32758 Detmold  
Germany  
Fon: +49 5231 14-0  
Fax: +49 5231 14-292083  
www.weidmueller.com

## Datos técnicos

### Dimensiones y pesos

Anchura	22,5 mm	Anchura (pulgadas)	0,886 inch
Altura	28 mm	Altura (pulgadas)	1,102 inch
Profundidad	29 mm	Profundidad (pulgadas)	1,142 inch
Peso neto	31,8 g		

### Temperaturas

Humedad	40°C / 93% de humedad relativa, sin condensación	Temperatura de servicio	-40 °C...70 °C
Temperatura de almacenamiento	-40 °C...85 °C		

### Entrada

Tensión de mando nominal	125 V DC	Intensidad nominal AC	6,1 mA
Potencia nominal	750 mW	Tensión de conexión/desconexión, tipo.	93.5 V / 12.5 V DC

### Salida

Tensión nominal de conexión	240 V AC	Tensión de conex. AC, max.	240 V
Intensidad permanente	6 A	Intensidad de conexión	12 A / 20 ms
Potencia de conmutación AC (óhmica), máx.	1500 VA	Potencia de conmutación DC (óhmica), máx.	144 W @ 24 V
Retardo de conexión	≤ 15 ms	Retardo en la desconexión	≤ 10 ms
Potencia de conexión mínima	1 mA @ 24 V, 10 mA @ 12 V, 100 mA @ 5 V	Frecuencia de conex. máx. con carga nom.	0,1 Hz

### Datos de contacto

Tipo de contacto	4 Contacto conmutado con pulsador de prueba (AgNi 90/10)	Vida útil mecánica	Bobina DC 30 x 10 <sup>6</sup> ciclos de conmutación
------------------	--	--------------------	--

### Datos generales

Pulsador de prueba	sí (bloqueable)	Indicador de posición del interruptor mecánico	Sí
Grado inflamabilidad según UL 94	V-2		

### Coordinación de aislamiento

Tensión nominal	250 V	Categoría de sobretensión	III
Grado de polución	2	Grupo de materiales aislantes	IIIa
Tipo de protección	IP20	Rigidez dieléctrica entrada – salida	2,5 kV <sub>eff</sub> / 1 Min.
Distancia en el aire y de fuga entrada – salida	≥ 4 mm	Resistencia a tensiones dieléctricas de contactos adyacentes	2 kV <sub>eff</sub> / 1 min
Resistencia a tensiones dieléctricas de contacto abierto	1,2 kV <sub>eff</sub> / 1 min.	Sobretensión de choque fijo	5 kV (1,2/50 μs)

### Información adicional sobre homologaciones/normas

Normas	IEC 61810-1	Núm. de certificación (CSA)	249409-2426937
Núm. de certificación (cURus)	E224238		

### Datos de conexión

Técnica de conexión de conductores	Conexión enchufable
------------------------------------	---------------------

Fecha de creación 11 de enero de 2018 18:34:19 CET

**RIDERSERIES RCM  
RCM570125**

**Weidmüller Interface GmbH & Co. KG**  
Klingenbergstraße 16  
D-32758 Detmold  
Germany  
Fon: +49 5231 14-0  
Fax: +49 5231 14-292083  
www.weidmueller.com

**Datos técnicos****Clasificaciones**

ETIM 3.0	EC001437	ETIM 4.0	EC001437
ETIM 5.0	EC001437	ETIM 6.0	EC001437
eClass 6.2	27-37-16-01	eClass 7.1	27-37-16-01
eClass 8.1	27-37-16-01	eClass 9.0	27-37-16-01
eClass 9.1	27-37-16-01		

**Homologaciones en línea**

Homologaciones



ROHS

Conformidad

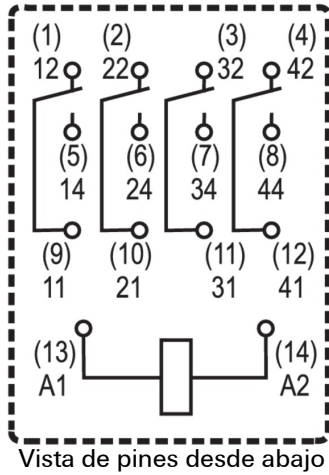
**Descargas**Datos de ingeniería [EPLAN, WSCAD](#)Homologación/certificado/documento de conformidad [DE\\_PA5600\\_160401\\_001.pdf](#)

**RIDERSERIES RCM**  
**RCM570125**

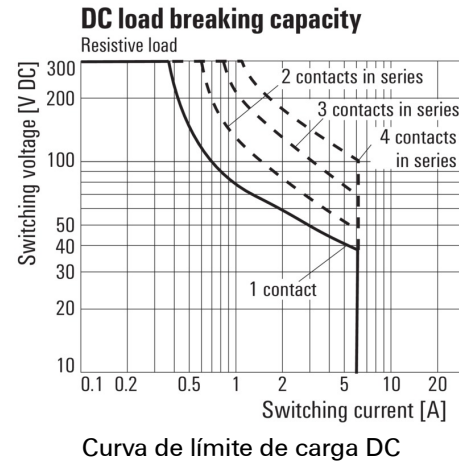
**Weidmüller Interface GmbH & Co. KG**  
Klingenbergstraße 16  
D-32758 Detmold  
Germany  
Fon: +49 5231 14-0  
Fax: +49 5231 14-292083  
www.weidmueller.com

**Dibujos**

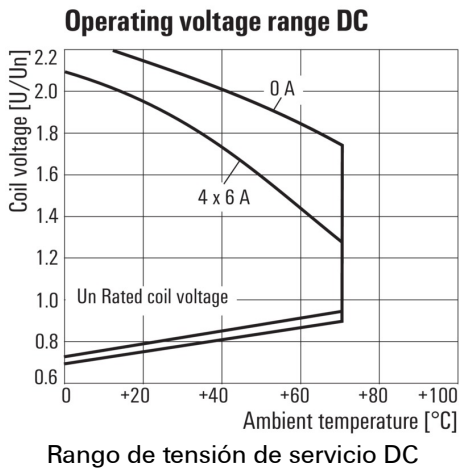
**Esquema de conexiones**



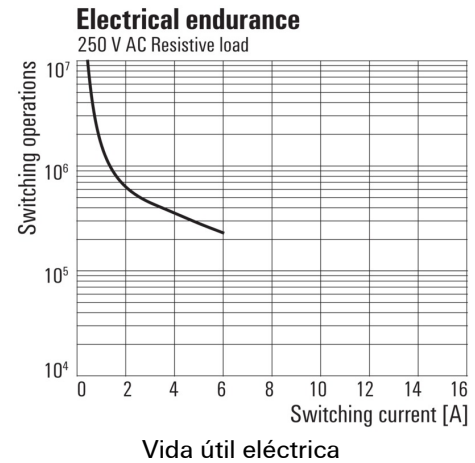
**Graph**



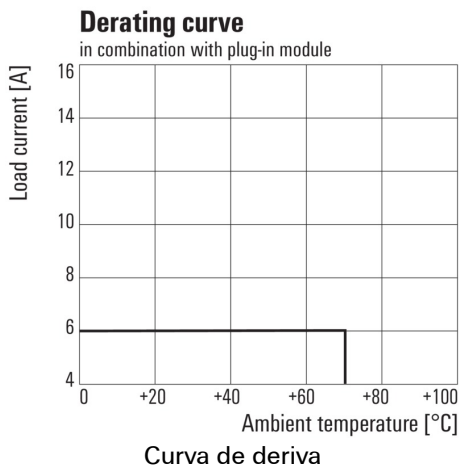
**Graph**



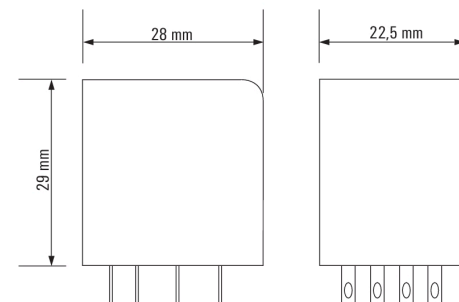
**Graph**



**Graph**



**Dimensional drawing**



**RIDERSERIES RCM  
RCM570125**

**Weidmüller Interface GmbH & Co. KG**  
Klingenbergstraße 16  
D-32758 Detmold  
Germany  
Fon: +49 5231 14-0  
Fax: +49 5231 14-292083  
www.weidmuller.com

**Dibujos**

**Miscellaneous**

<b>Type code</b>	RCM							
<b>Type</b>	RIDER Control Multiple							
<b>Contacts</b>	2 2 CO contacts							
	3 3 CO contacts							
	5 4 CO contacts							
<b>Contact material</b>	7 AgNi 90/10, with test button							
	8 AgNi 90/10 hgp, with test button							
<b>Type of construction</b>	0 Standard, 2.8 mm Faston							
						<b>DC coil</b>	<b>with LED</b>	<b>with LED + diode</b>
						006 6 V DC	L06	
						012 12 V DC	L12	AB2
						024 24 V DC	L24	AC4
						048 48 V DC	L48	AE8
						060 60 V DC	L60	
						110 110 V DC	M10	BB0
						220 220 V DC	N20	
						<b>AC coil</b>		
						506 6 V AC	R06	
						512 12 V AC	R12	
						524 24 V AC	R24	
						548 48 V AC	R48	
						615 115 V AC	S15	
						730 230 V AC	T30	

Códigos de tipo

Fecha de creación 11 de enero de 2018 18:34:19 CET