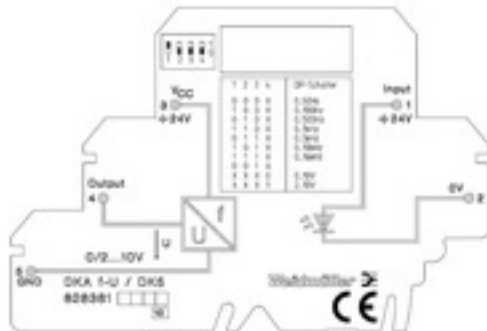


## DK-SERIES DK F-U DK5 0-16KHZ 24V

**Weidmüller Interface GmbH & Co. KG**  
 Klingenbergstraße 16  
 D-32758 Detmold  
 Germany  
 Fon: +49 5231 14-0  
 Fax: +49 5231 14-292083  
 www.weidmueller.com



### Datos generales para pedido

Tipo	DK F-U DK5 0-16KHZ 24V
Código	<a href="#">8283810001</a>
Versión	Convertidores de señales de frecuencia, Convertidor f/U
GTIN (EAN)	4008190371074
U.E.	10 Pieza

## DK-SERIES DK F-U DK5 0-16KHZ 24V

**Weidmüller Interface GmbH & Co. KG**  
Klingenbergstraße 16  
D-32758 Detmold  
Germany  
Fon: +49 5231 14-0  
Fax: +49 5231 14-292083  
www.weidmueller.com

## Datos técnicos

### Dimensiones y pesos

Longitud	76,8 mm	Longitud (pulgadas)	3,024 inch
Anchura	12 mm	Anchura (pulgadas)	0,472 inch
Altura	64 mm	Altura (pulgadas)	2,52 inch
Peso neto	22,9 g		

### Temperaturas

Temperatura de servicio	0 °C...50 °C	Temperatura de almacenamiento	-25 °C...60 °C
-------------------------	--------------	-------------------------------	----------------

### Entrada

Número de entradas	1	Resistencia de entrada tensión	10 kΩ
Frecuencia de entrada	0...50/ 100/ 500 Hz; 0...1/ 5/ 10/ 16 kHz		

### Salida

Número de salidas	1	Tensión de salida, observacione	0(2)...10 V
-------------------	---	---------------------------------	-------------

### Datos generales

Carril	TS 35, TS 32	Consumo de corriente	32 mA + I-carga
Entrada/salida	f/ DC	Precisión	0,5 % (8 bits de resolución)
Separación galvánica	Separador de 2 vías	Tensión de alimentación	24 V DC ± 10 %

### Coordenadas de aislamiento

Normas	DIN EN 50178	Separación galvánica	Separador de 2 vías
Tensión de aislamiento	2,5 kV	Tensión de aislamiento entrada o salida/ TS	4 kV <sub>eff</sub>

### Datos de conexión

Tipo de conexión	Conexión brida-tornillo	Sección de embornado, conexión nominal	4 mm <sup>2</sup>
Sección de embornado, conexión nominal, min.	0,5 mm <sup>2</sup>	Sección de embornado, conexión nominal, max.	4 mm <sup>2</sup>

### Clasificaciones

ETIM 3.0	EC001774	ETIM 4.0	EC001774
ETIM 5.0	EC001774	ETIM 6.0	EC002918
UNSPSC	31-12-10-07	eClass 5.1	27-21-09-04
eClass 6.2	27-21-09-04	eClass 7.1	27-21-09-04
eClass 8.1	27-21-09-04	eClass 9.0	27-21-09-04
eClass 9.1	27-21-01-28		

### Información de producto

Texto indicativo de accesorios	Tapa final AP DK 4: 0687560000
--------------------------------	-----------------------------------

**Hoja técnica****DK-SERIES  
DK F-U DK5 0-16KHZ 24V****Weidmüller Interface GmbH & Co. KG**  
Klingenbergstraße 16  
D-32758 Detmold  
Germany  
Fon: +49 5231 14-0  
Fax: +49 5231 14-292083  
www.weidmueller.com**Datos técnicos****Homologaciones en línea**

Homologaciones



ROHS

Conformidad

**Descargas**Homologación/certificado/documento  
de conformidad[Declaration of Conformity](#)