

RIDERSERIES RCM RCM370615

Weidmüller Interface GmbH & Co. KG
Klingenbergstraße 16
D-32758 Detmold
Germany
Fon: +49 5231 14-0
Fax: +49 5231 14-292083
www.weidmueller.com



Relé estándar de RIDERSERIES RCM.

- 3 contactos conmutados
- a elegir bobinas AC o DC
- con pulsador de prueba
- opcionalmente, con indicador de estado integrado y/o diodo de libre circulación

Datos generales para pedido

Tipo	RCM370615
Código	8689980000
Versión	RIDERSERIES RCM, Relé, Número de contactos: 3 Contacto conmutado con pulsador de prueba AgNi 90/10, Tensión de mando nominal: 115 V AC, Intensidad permanente: 10 A, Conexión enchufable
GTIN (EAN)	4032248360659
U.E.	10 Pieza

RIDERSERIES RCM RCM370615

Weidmüller Interface GmbH & Co. KG
Klingenbergstraße 16
D-32758 Detmold
Germany
Fon: +49 5231 14-0
Fax: +49 5231 14-292083
www.weidmueller.com

Datos técnicos

Dimensiones y pesos

Anchura	22,5 mm	Anchura (pulgadas)	0,886 inch
Altura	28 mm	Altura (pulgadas)	1,102 inch
Profundidad	29 mm	Profundidad (pulgadas)	1,142 inch
Peso neto	294,5 g		

Temperaturas

Humedad	40°C / 93% de humedad relativa, sin condensación	Temperatura de servicio	-40 °C...70 °C
Temperatura de almacenamiento	-40 °C...85 °C		

Entrada

Tensión de mando nominal	115 V AC	Intensidad nominal AC	8,8 mA
Potencia nominal	1,0 VA	Tensión de conexión/desconexión, tipo.	92 V / 34.5 V AC
Resistencia inductiva	4845 $\Omega \pm 12 \%$		

Salida

Tensión nominal de conexión	240 V AC	Tensión de conex. AC, max.	400 V
Intensidad permanente	10 A	Intensidad de conexión	20 A / 20 ms
Potencia de conmutación AC (óhmica), máx.	2500 VA	Potencia de conmutación DC (óhmica), máx.	240 W @ 24 V
Retardo de conexión	≤ 15 ms	Retardo en la desconexión	≤ 10 ms
Potencia de conexión mínima	1 mA @ 24 V, 10 mA @ 12 V, 100 mA @ 5 V	Frecuencia de conex. máx. con carga nom.	0,1 Hz

Datos de contacto

Tipo de contacto	Vida útil mecánica	
3 Contacto conmutado con pulsador de prueba (AgNi 90/10)		Bobina AC 20 x 10 ⁶ ciclos de conmutación, Bobina DC 30 x 10 ⁶ ciclos de conmutación

Datos generales

Pulsador de prueba	Indicador de posición del interruptor mecánico
sí (bloqueable)	Sí
Grado inflamabilidad según UL 94	V-2

Coordinación de aislamiento

Tensión nominal	250 V	Categoría de sobretensión	III
Grado de polución	2	Grupo de materiales aislantes	IIIa
Tipo de protección	IP20	Rigidez dieléctrica entrada - salida	2,5 kV _{eff} / 1 Min.
Distancia en el aire y de fuga entrada - salida	≥ 4 mm	Resistencia a tensiones dieléctricas de contactos adyacentes	2,5 kV _{eff} / 1 Min.
Resistencia a tensiones dieléctricas de contacto abierto	1,2 kV _{eff} / 1 min.	Sobretensión de choque fijo	5 kV (1,2/50 μ s)

Información adicional sobre homologaciones/normas

Normas	IEC 61810-1, UL508	Núm. de certificación (CSA)	249409-2426937
Núm. de certificación (cURus)	E224238		

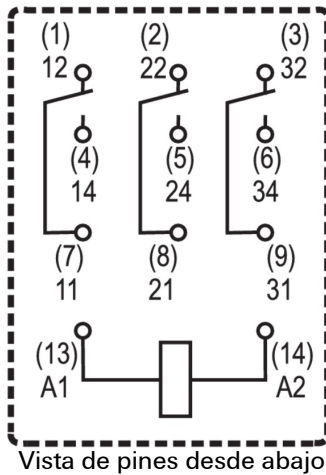
Fecha de creación 18 de enero de 2018 20:13:22 CET

RIDERSERIES RCM
RCM370615

Weidmüller Interface GmbH & Co. KG
Klingenbergstraße 16
D-32758 Detmold
Germany
Fon: +49 5231 14-0
Fax: +49 5231 14-292083
www.weidmueller.com

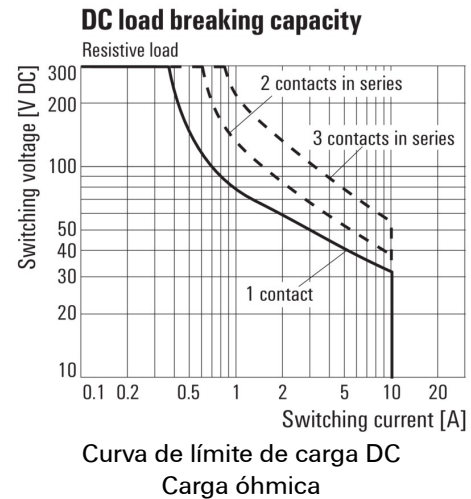
Dibujos

Esquema de conexiones

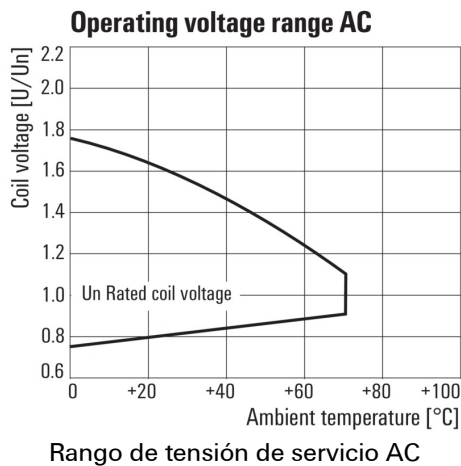


Graph

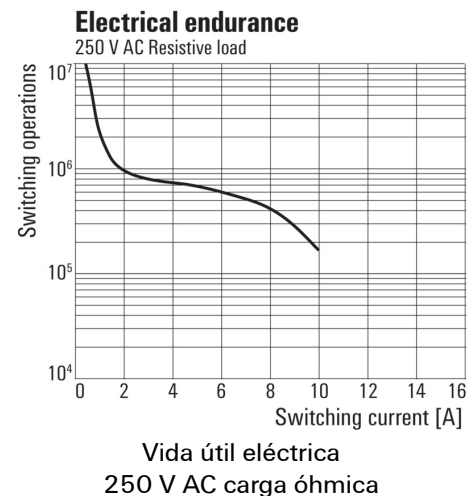
Graph



Graph



Graph



Dimensional drawing

