

## RIDERSERIES RCM RCM370730

**Weidmüller Interface GmbH & Co. KG**  
Klingenbergstraße 16  
D-32758 Detmold  
Germany  
Fon: +49 5231 14-0  
Fax: +49 5231 14-292083  
www.weidmueller.com



Relé estándar de RIDERSERIES RCM.

- 3 contactos conmutados
- a elegir bobinas AC o DC
- con pulsador de prueba
- opcionalmente, con indicador de estado integrado y/o diodo de libre circulación

### Datos generales para pedido

Tipo	RCM370730
Código	<a href="#">869000000</a>
Versión	RIDERSERIES RCM, Relé, Número de contactos: 3 Contacto conmutado con pulsador de prueba AgNi 90/10, Tensión de mando nominal: 230 V AC, Intensidad permanente: 10 A, Conexión enchufable
GTIN (EAN)	4032248360673
U.E.	10 Pieza

## RIDERSERIES RCM RCM370730

**Weidmüller Interface GmbH & Co. KG**  
Klingenbergstraße 16  
D-32758 Detmold  
Germany  
Fon: +49 5231 14-0  
Fax: +49 5231 14-292083  
www.weidmueller.com

## Datos técnicos

### Dimensiones y pesos

Anchura	22,5 mm	Anchura (pulgadas)	0,886 inch
Altura	28 mm	Altura (pulgadas)	1,102 inch
Profundidad	29 mm	Profundidad (pulgadas)	1,142 inch
Peso neto	27,42 g		

### Temperaturas

Humedad	40°C / 93% de humedad relativa, sin condensación	Temperatura de servicio	-40 °C...70 °C
Temperatura de almacenamiento	-40 °C...85 °C		

### Entrada

Tensión de mando nominal	230 V AC	Intensidad nominal AC	4,3 mA
Potencia nominal	1,0 VA	Tensión de conexión/desconexión, tipo.	184 V / 69 V AC
Resistencia inductiva	19465 Ω ± 15 %		

### Salida

Tensión nominal de conexión	240 V AC	Tensión de conex. AC, max.	400 V
Intensidad permanente	10 A	Intensidad de conexión	20 A / 20 ms
Potencia de conmutación AC (óhmica), máx.	2500 VA	Potencia de conmutación DC (óhmica), máx.	240 W @ 24 V
Retardo de conexión	≤ 15 ms	Retardo en la desconexión	≤ 10 ms
Potencia de conexión mínima	1 mA @ 24 V, 10 mA @ 12 V, 100 mA @ 5 V	Frecuencia de conex. máx. con carga nom.	0,1 Hz

### Datos de contacto

Tipo de contacto	3 Contacto conmutado con pulsador de prueba (AgNi 90/10)	Vida útil mecánica	Bobina AC 20 x 10 <sup>6</sup> ciclos de conmutación, Bobina DC 30 x 10 <sup>6</sup> ciclos de conmutación
------------------	--	--------------------	--

### Datos generales

Pulsador de prueba	sí (bloqueable)	Indicador de posición del interruptor mecánico	Sí
Grado inflamabilidad según UL 94	V-2		

### Coordinación de aislamiento

Tensión nominal	250 V	Categoría de sobretensión	III
Grado de polución	2	Grupo de materiales aislantes	IIIa
Tipo de protección	IP20	Rigidez dieléctrica entrada – salida	2,5 kV <sub>eff</sub> / 1 Min.
Distancia en el aire y de fuga entrada – salida	≥ 4 mm	Resistencia a tensiones dieléctricas de contactos adyacentes	2,5 kV <sub>eff</sub> / 1 Min.
Resistencia a tensiones dieléctricas de contacto abierto	1,2 kV <sub>eff</sub> / 1 min.	Sobretensión de choque fijo	5 kV (1,2/50 μs)

### Información adicional sobre homologaciones/normas

Normas	IEC 61810-1, UL508	Núm. de certificación (CSA)	249409-2426937
Núm. de certificación (cURus)	E224238		

Fecha de creación 18 de enero de 2018 20:14:19 CET

## RIDERSERIES RCM RCM370730

**Weidmüller Interface GmbH & Co. KG**  
Klingenbergstraße 16  
D-32758 Detmold  
Germany  
Fon: +49 5231 14-0  
Fax: +49 5231 14-292083  
www.weidmueller.com

## Datos técnicos

### Datos de conexión

Técnica de conexión de conductores      Conexión enchufable

### Clasificaciones

ETIM 3.0	EC001437	ETIM 4.0	EC001437
ETIM 5.0	EC001437	ETIM 6.0	EC001437
UNSPSC	30-21-19-17	eClass 5.1	27-37-16-01
eClass 6.2	27-37-16-01	eClass 7.1	27-37-16-01
eClass 8.1	27-37-16-01	eClass 9.0	27-37-16-01
eClass 9.1	27-37-16-01		

### Homologaciones en línea

Homologaciones



ROHS

Conformidad

### Descargas

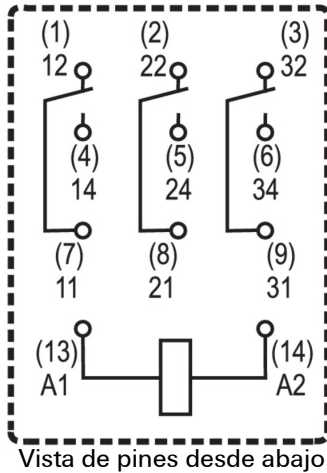
Datos de ingeniería	<a href="#">EPLAN, WSCAD</a>
Folleto/catálogo	<a href="#">CAT 4.2 ELECTR 15/16 EN</a>
Homologación/certificado/documento de conformidad	<a href="#">DE_PA5600_160401_001.pdf</a>

**RIDERSERIES RCM  
RCM370730**

**Weidmüller Interface GmbH & Co. KG**  
Klingenbergstraße 16  
D-32758 Detmold  
Germany  
Fon: +49 5231 14-0  
Fax: +49 5231 14-292083  
www.weidmueller.com

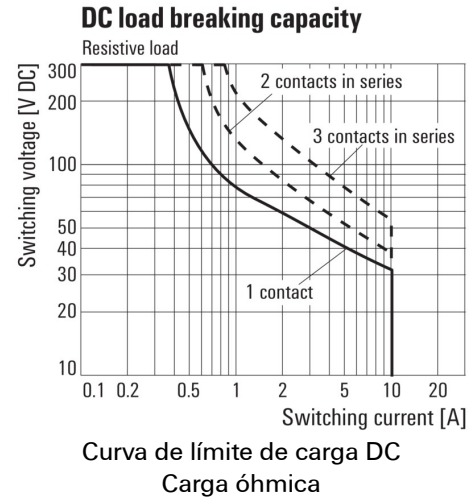
**Dibujos**

**Esquema de conexiones**

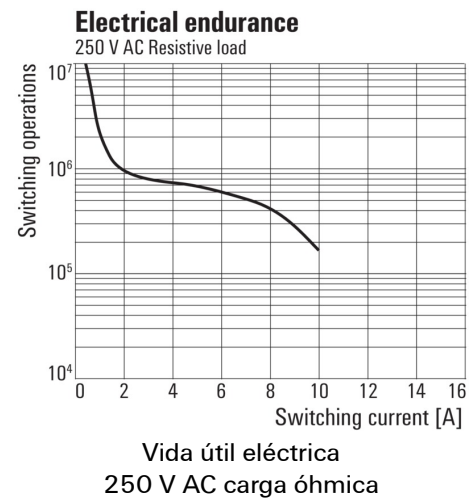
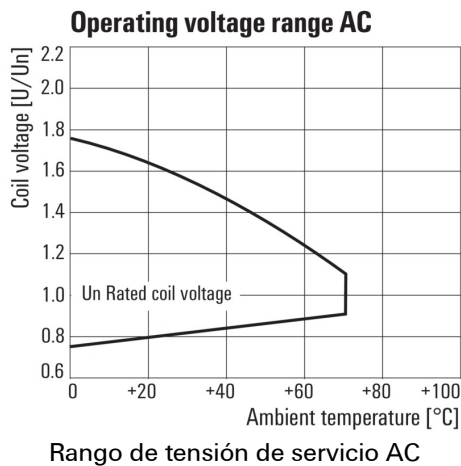


**Graph**

**Graph**

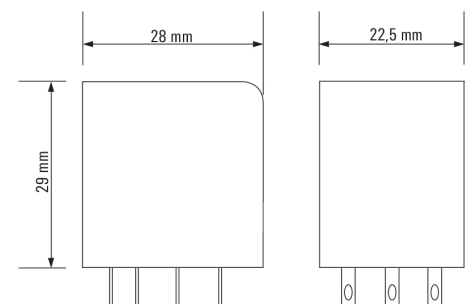
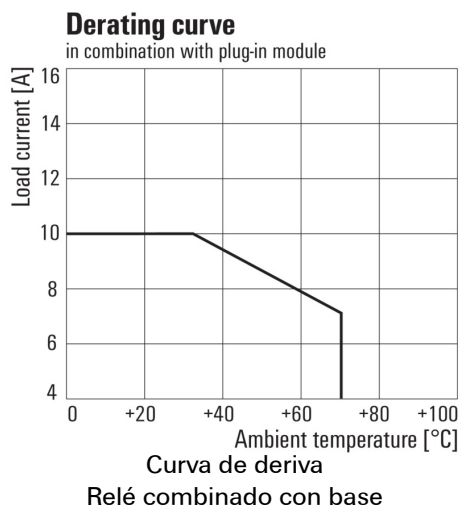


**Graph**



**Graph**

**Dimensional drawing**



## RIDERSERIES RCM RCM370730

**Weidmüller Interface GmbH & Co. KG**  
 Klingenbergstraße 16  
 D-32758 Detmold  
 Germany  
 Fon: +49 5231 14-0  
 Fax: +49 5231 14-292083  
 www.weidmueller.com

## Dibujos

## Miscellaneous

Type code	RCM							with LED + diode
<b>Type</b>	RIDER Control Multiple							
<b>Contacts</b>								
2	2 CO contacts							
3	3 CO contacts							
5	4 CO contacts							
<b>Contact material</b>								
7	AgNi 90/10, with test button							
8	AgNi 90/10 hgp, with test button							
<b>Type of construction</b>								
0	Standard, 2.8 mm Faston							
						<b>DC coil</b>		
						006	6 V DC	L06
						012	12 V DC	L12
						024	24 V DC	L24
						048	48 V DC	L48
						060	60 V DC	L60
						110	110 V DC	M10
						220	220 V DC	N20
						<b>AC coil</b>		
						506	6 V AC	R06
						512	12 V AC	R12
						524	24 V AC	R24
						548	48 V AC	R48
						615	115 V AC	S15
						730	230 V AC	T30

Códigos de tipo

Fecha de creación 18 de enero de 2018 20:14:19 CET