

RIDERSERIES RCM RCM570S15

Weidmüller Interface GmbH & Co. KG
Klingenbergstraße 16
D-32758 Detmold
Germany
Fon: +49 5231 14-0
Fax: +49 5231 14-292083
www.weidmueller.com



Relé estándar de RIDERSERIES RCM.

- 4 Contactos conmutados
- a elegir bobinas AC o DC
- con pulsador de prueba
- opcionalmente, con indicador de estado integrado y/o diodo de libre circulación

Datos generales para pedido

Tipo	RCM570S15
Código	8690150000
Versión	RIDERSERIES RCM, Relé, Número de contactos: 4 Contacto conmutado con pulsador de prueba AgNi 90/10, Tensión de mando nominal: 115 V AC, Intensidad permanente: 6 A, Conexión enchufable
GTIN (EAN)	4032248360802
U.E.	10 Pieza

RIDERSERIES RCM RCM570S15

Weidmüller Interface GmbH & Co. KG
Klingenbergstraße 16
D-32758 Detmold
Germany
Fon: +49 5231 14-0
Fax: +49 5231 14-292083
www.weidmueller.com

Datos técnicos

Dimensiones y pesos

Anchura	22,5 mm	Anchura (pulgadas)	0,886 inch
Altura	28 mm	Altura (pulgadas)	1,102 inch
Profundidad	29 mm	Profundidad (pulgadas)	1,142 inch
Peso neto	28,2 g		

Temperaturas

Humedad	40°C / 93% de humedad relativa, sin condensación	Temperatura de servicio	-40 °C...70 °C
Temperatura de almacenamiento	-40 °C...85 °C		

Entrada

Tensión de mando nominal	115 V AC	Intensidad nominal AC	8,8 mA
Potencia nominal	1,0 VA	Tensión de conexión/desconexión, tipo.	92 V / 34.5 V AC
Resistencia inductiva	4845 Ω ± 12 %	Indicador de estado	LED rojo

Salida

Tensión nominal de conexión	240 V AC	Tensión de conex. AC, max.	240 V
Intensidad permanente	6 A	Intensidad de conexión	12 A / 20 ms
Potencia de conmutación AC (óhmica), máx.	1500 VA	Potencia de conmutación DC (óhmica), máx.	144 W @ 24 V
Retardo de conexión	≤ 15 ms	Retardo en la desconexión	≤ 10 ms
Potencia de conexión mínima	1 mA @ 24 V, 10 mA @ 12 V, 100 mA @ 5 V	Frecuencia de conex. máx. con carga nom.	0,1 Hz

Datos de contacto

Tipo de contacto	Vida útil mecánica	
4 Contacto conmutado con pulsador de prueba (AgNi 90/10)		Bobina AC 20 x 10 ⁶ ciclos de conmutación, Bobina DC 30 x 10 ⁶ ciclos de conmutación

Datos generales

Pulsador de prueba	Indicador de posición del interruptor mecánico
sí (bloqueable)	Sí
Grado inflamabilidad según UL 94	V-2

Coordinación de aislamiento

Tensión nominal	250 V	Categoría de sobretensión	III
Grado de polución	2	Grupo de materiales aislantes	IIIa
Tipo de protección	IP20	Rigidez dieléctrica entrada – salida	2,5 kV _{eff} / 1 Min.
Distancia en el aire y de fuga entrada – salida	≥ 4 mm	Resistencia a tensiones dieléctricas de contactos adyacentes	2 kV _{eff} / 1 min
Resistencia a tensiones dieléctricas de contacto abierto	1,2 kV _{eff} / 1 min.	Sobretensión de choque fijo	5 kV (1,2/50 μs)

Información adicional sobre homologaciones/normas

Normas	IEC 61810-1, UL508	Núm. de certificación (CSA)	249409-2426937
Núm. de certificación (cURus)	E224238		

Fecha de creación 18 de enero de 2018 20:19:24 CET

**RIDERSERIES RCM
RCM570S15**

Weidmüller Interface GmbH & Co. KG
 Klingenbergstraße 16
 D-32758 Detmold
 Germany
 Fon: +49 5231 14-0
 Fax: +49 5231 14-292083
 www.weidmueller.com

Datos técnicos**Datos de conexión**

Técnica de conexión de conductores	Conexión enchufable
------------------------------------	---------------------

Clasificaciones

ETIM 3.0	EC001437	ETIM 4.0	EC001437
ETIM 5.0	EC001437	ETIM 6.0	EC001437
UNSPSC	30-21-19-17	eClass 5.1	27-37-16-01
eClass 6.2	27-37-16-01	eClass 7.1	27-37-16-01
eClass 8.1	27-37-16-01	eClass 9.0	27-37-16-01
eClass 9.1	27-37-16-01		

Homologaciones en línea

Homologaciones



ROHS	Conformidad
------	-------------

Descargas

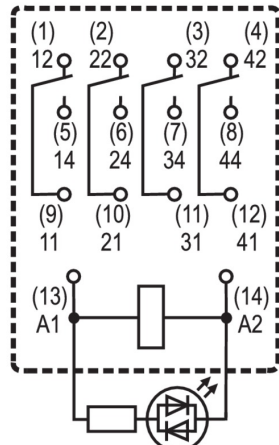
Datos de ingeniería	EPLAN, WSCAD
Folleto/catálogo	CAT 4.2 ELECTR 15/16 EN
Homologación/certificado/documento de conformidad	DE_PA5600_160401_001.pdf

RIDERSERIES RCM
RCM570S15

Weidmüller Interface GmbH & Co. KG
Klingenbergstraße 16
D-32758 Detmold
Germany
Fon: +49 5231 14-0
Fax: +49 5231 14-292083
www.weidmueller.com

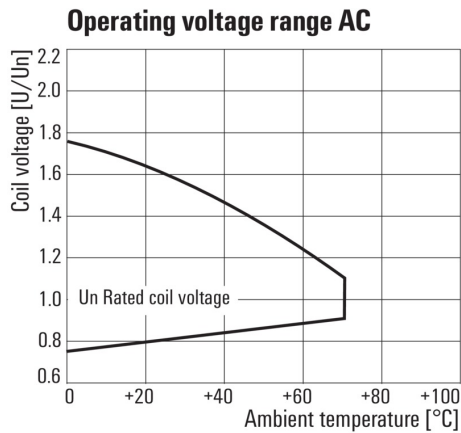
Dibujos

Esquema de conexiones



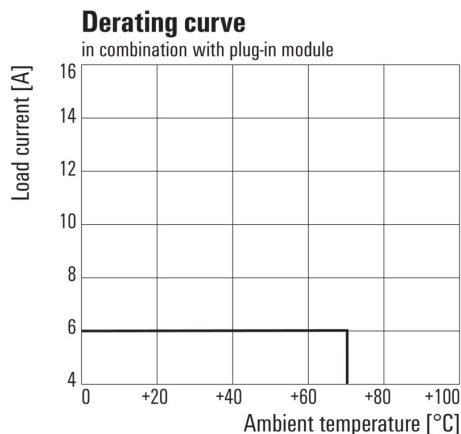
Vista de pines desde abajo

Graph



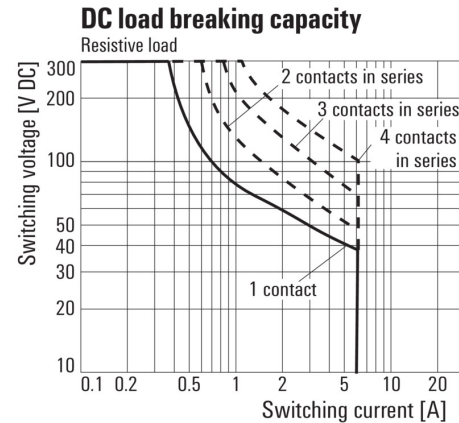
Rango de tensión de servicio AC

Graph



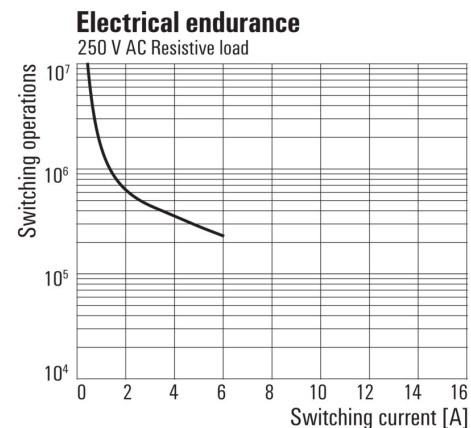
Curva de deriva
Relé combinado con base

Graph



Curva de límite de carga DC
Carga óhmica

Graph



Vida útil eléctrica
250 V AC carga óhmica

Dimensional drawing



RIDERSERIES RCM RCM570S15

Weidmüller Interface GmbH & Co. KG
 Klingenbergstraße 16
 D-32758 Detmold
 Germany
 Fon: +49 5231 14-0
 Fax: +49 5231 14-292083
 www.weidmüller.com

Dibujos

Miscellaneous

Type code	RCM						
Type	RIDER Control Multiple						
Contacts	2 2 CO contacts						
	3 3 CO contacts						
	5 4 CO contacts						
Contact material	7 AgNi 90/10, with test button						
	8 AgNi 90/10 hgp, with test button						
Type of construction	0 Standard, 2.8 mm Faston						
						with LED	with LED + diode
					DC coil		
					006 6 V DC	L06	
					012 12 V DC	L12	AB2
					024 24 V DC	L24	AC4
					048 48 V DC	L48	AE8
					060 60 V DC	L60	
					110 110 V DC	M10	BBO
					220 220 V DC	N20	
					AC coil		
					506 6 V AC	R06	
					512 12 V AC	R12	
					524 24 V AC	R24	
					548 48 V AC	R48	
					615 115 V AC	S15	
					730 230 V AC	T30	

Códigos de tipo

Fecha de creación 18 de enero de 2018 20:19:24 CET