

**RIDERSERIES RCM
SCM-I 4CO**

Weidmüller Interface GmbH & Co. KG
Klingenbergstraße 16
D-32758 Detmold
Germany
Fon: +49 5231 14-0
Fax: +49 5231 14-292083
www.weidmueller.com



Base portarrelés para relé de RIDERSERIES RCM.

- 2, 3 y 4 contactos conmutados
- Conexión brida-tornillo y PUSH IN
- altura estándar y altura reducida

Datos generales para pedido

Tipo	SCM-I 4CO
Código	8869420000
Versión	RIDERSERIES RCM, Base portarrelés, Número de contactos: 4 Contacto conmutado, Intensidad permanente: 6 A, Conexión brida-tornillo
GTIN (EAN)	4032248614271
U.E.	10 Pieza

RIDERSERIES RCM SCM-I 4CO

Weidmüller Interface GmbH & Co. KG
Klingenbergstraße 16
D-32758 Detmold
Germany
Fon: +49 5231 14-0
Fax: +49 5231 14-292083
www.weidmueller.com

Datos técnicos

Dimensiones y pesos

Anchura	27,2 mm	Anchura (pulgadas)	1,071 inch
Altura	77 mm	Altura (pulgadas)	3,031 inch
Profundidad	61,5 mm	Profundidad (pulgadas)	2,421 inch
Peso neto	63,87 g		

Temperaturas

Humedad	40°C / 93% de humedad relativa, sin condensación	Temperatura de servicio	-40 °C...70 °C
Temperatura de almacenamiento	-40 °C...70 °C		

Salida

Tensión nominal de conexión	250 V AC	Tensión de conex. AC, max.	250 V
Intensidad permanente	6 A		

Datos de contacto

Tipo de contacto	4 Contacto conmutado
------------------	----------------------

Datos generales

Carril	TS 35	Grado inflamabilidad según UL 94	V-0
--------	-------	----------------------------------	-----

Coordinación de aislamiento

Tensión nominal	250 V	Categoría de sobretensión	III
Grado de polución	2	Grupo de materiales aislantes	IIIa
Tipo de protección	IP20	Tipo de aislamiento en entrada y salida	Aislamiento básico
Rigidez dieléctrica entrada - salida	2,5 kV _{eff} / 1 Min.	Distancia en el aire y de fuga entrada - salida	≥ 4 mm
Tipo de aislamiento en contactos adyacentes	Aislamiento básico	Resistencia a tensiones dieléctricas de contactos adyacentes	2 kV _{eff} / 1 min
Resistencia a tensiones dieléctricas de contacto abierto	1,2 kV _{eff} / 1 min.		

Información adicional sobre homologaciones/normas

Normas	IEC 61810-1, UL508	Núm. de certificación (CSA)	249409-2295474
Núm. de certificación (cURus)	E223759		

RIDERSERIES RCM SCM-I 4CO

Weidmüller Interface GmbH & Co. KG
Klingenbergstraße 16
D-32758 Detmold
Germany
Fon: +49 5231 14-0
Fax: +49 5231 14-292083
www.weidmueller.com

Datos técnicos

Datos de conexión

Técnica de conexión de conductores		Longitud de desaislado, conexión nominal	
	Conexión brida-tornillo		8 mm
Par de apriete, min.	0,5 Nm	Par de apriete, max.	0,7 Nm
Sección de embornado, conexión nominal	2,5 mm ²	Sección de embornado, conexión nominal, min.	1 mm ²
Sección de embornado, conexión nominal, max.	2,5 mm ²	Sección de conexión del conductor, rígido, min.	1 mm ²
Sección de conexión del conductor, rígido, max.	2,5 mm ²	Sección de conexión del conductor, flexible, min.	1 mm ²
Sección de conexión del conductor, flexible, max.	2,5 mm ²	Sección de conexión del conductor, flexible, term. tub. con aislamiento DIN 46228/4, conexión nominal, min.	1 mm ²
Sección de conexión del conductor, flexible, term. tub. con aislamiento DIN 46228/4, conexión nominal, max.	2,5 mm ²	Sección de conexión del conductor, flexible, term. tub. (DIN 46228-1), min.	1 mm ²
Sección de conexión del conductor, flexible, term. tub. (DIN 46228-1), max.	2,5 mm ²	Sección de conexión del conductor, flexible, 2 conductores embornables, min.	1 mm ²
Sección de conexión del conductor, flexible, 2 conductores embornables, max.	1,5 mm ²	Dimens. caña destornillador	gr. PZ1

Clasificaciones

ETIM 3.0	EC001456	ETIM 4.0	EC001456
ETIM 5.0	EC001456	ETIM 6.0	EC001456
UNSPSC	30-21-19-17	eClass 5.1	27-37-16-03
eClass 6.2	27-37-16-03	eClass 7.1	27-37-16-03
eClass 8.1	27-37-16-03	eClass 9.0	27-37-16-03
eClass 9.1	27-37-16-03		

Información de producto

Información de producto	IP20 sin conductor conectado en conexión brida-tornillo abierta completa.
Texto indicativo de accesorios	Números de artículos de los módulos LED con LED de color rojo disponibles en catalog.weidmueller.com

Homologaciones en línea

Homologaciones	
ROHS	Conformidad

Descargas

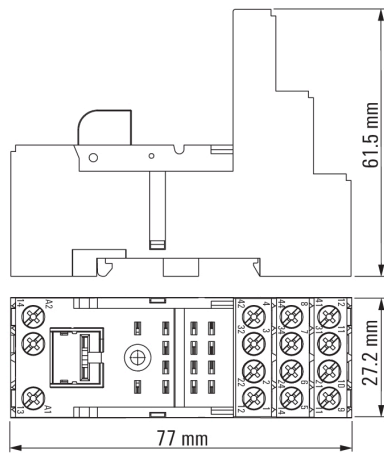
Datos de ingeniería	EPLAN, WSCAD
Folleto/catálogo	CAT 4.2 ELECTR 15/16 EN
Homologación/certificado/documento de conformidad	DE_PA5600_160401_001.pdf

**RIDERSERIES RCM
SCM-I 4CO**

Weidmüller Interface GmbH & Co. KG
Klingenbergstraße 16
D-32758 Detmold
Germany
Fon: +49 5231 14-0
Fax: +49 5231 14-292083
www.weidmueller.com

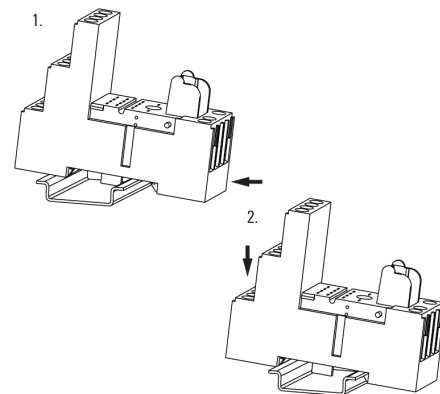
Dibujos

Dimensional drawing



Miscellaneous

Snap on socket



Unlatching socket

