

RIDERSERIES RCM SCM-I QV P

Weidmüller Interface GmbH & Co. KG
Klingenbergstraße 16
D-32758 Detmold
Germany
Fon: +49 5231 14-0
Fax: +49 5231 14-292083
www.weidmueller.com



Conector transversal para puentear conexiones de RIDERSERIES RCM.

Datos generales para pedido

Tipo	SCM-I QV P
Código	8870850000
Versión	RIDERSERIES RCM, Conexión transversal
GTIN (EAN)	4032248631698
U.E.	10 Pieza

RIDERSERIES RCM SCM-I QV P

Weidmüller Interface GmbH & Co. KG
Klingenbergstraße 16
D-32758 Detmold
Germany
Fon: +49 5231 14-0
Fax: +49 5231 14-292083
www.weidmueller.com

Datos técnicos

Dimensiones y pesos

Anchura	28 mm	Anchura (pulgadas)	1,102 inch
Peso neto	1,2 g		

Temperaturas

Humedad	40°C / 93% de humedad relativa, sin condensación	Temperatura de servicio	-45 °C...70 °C
Temperatura de almacenamiento	-40 °C...85 °C		

Datos de conexión transversal

Corriente nominal	12 A	Aislamiento	Sí
Protección contra contacto	Sí	Color	blanco
Número de bornes puenteados	2	Paso en mm (P)	25,5 mm

Datos de conexión

Paso en mm (P)	25,5 mm
----------------	---------

Clasificaciones

ETIM 3.0	EC000489	ETIM 4.0	EC001456
ETIM 5.0	EC002586	ETIM 6.0	EC002586
UNSPSC	30-21-19-17	eClass 5.1	27-37-16-03
eClass 6.2	27-37-16-03	eClass 7.1	27-37-92-08
eClass 8.1	27-37-92-08	eClass 9.0	27-37-16-92
eClass 9.1	27-37-16-92		

Homologaciones en línea

Homologaciones



ROHS Conformidad

Descargas

Datos de ingeniería	EPLAN, WSCAD
Folleto/catálogo	CAT 4.2 ELECTR 15/16 EN

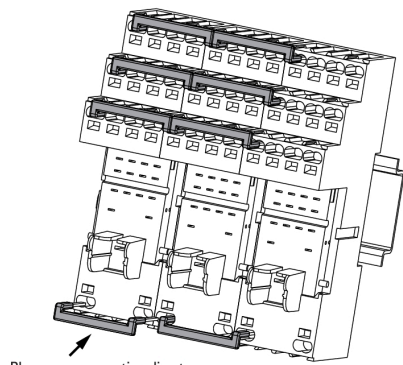
RIDERSERIES RCM SCM-I QV P

Weidmüller Interface GmbH & Co. KG
Klingenbergstraße 16
D-32758 Detmold
Germany
Fon: +49 5231 14-0
Fax: +49 5231 14-292083
www.weidmueller.com

Dibujos

Ejemplo de uso

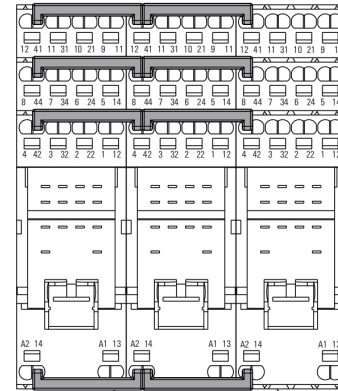
How to install cross connection



Plug cross connection direct
into wire-connection opening

Insertar las conexiones transversales
en las conexiones de cables

Ejemplo de uso



Cross connection:
SCM-I QV P

Part-No. 8870850000

Sockets:
SCM-I xCO P

La conexión transversal puentea la
misma conexión en la base contigua