

RIDERSERIES RCI RCIKIT 24VAC 1CO LD

Weidmüller Interface GmbH & Co. KG
 Klingenbergstraße 16
 D-32758 Detmold
 Germany
 Fon: +49 5231 14-0
 Fax: +49 5231 14-292083
 www.weidmueller.com



Sistema de montaje con módulos constituidos de:

- base portarrelés de montaje sobre carril
- Indicador LED
- Clip de retención
- Relé insertable
- Señalizadores

Datos generales para pedido

Tipo	RCIKIT 24VAC 1CO LD
Código	8871010000
Versión	RIDERSERIES RCI, Acoplador por relé, Número de contactos: 1 Contacto conmutado AgNi 90/10, Tensión de mando nominal: 24 V AC, Intensidad permanente: 16 A ⁽¹⁾ , Conexión brida-tornillo
GTIN (EAN)	4032248604159
U.E.	10 Pieza

RIDERSERIES RCI RCIKIT 24VAC 1CO LD

Weidmüller Interface GmbH & Co. KG
Klingenbergstraße 16
D-32758 Detmold
Germany
Fon: +49 5231 14-0
Fax: +49 5231 14-292083
www.weidmueller.com

Datos técnicos

Dimensiones y pesos

Anchura	15,8 mm	Anchura (pulgadas)	0,622 inch
Altura	77 mm	Altura (pulgadas)	3,031 inch
Profundidad	70,2 mm	Profundidad (pulgadas)	2,764 inch
Peso neto	59,9 g		

Temperaturas

Humedad	40°C / 93% de humedad relativa, sin condensación	Temperatura de servicio	-40 °C...70 °C
Temperatura de almacenamiento	-40 °C...70 °C		

Entrada

Tensión de mando nominal	24 V AC	Intensidad nominal AC	31,6 mA
Potencia nominal	0,75 VA	Tensión de conexión/desconexión, tipo.	18 V / 3.6 V AC
Resistencia inductiva	350 Ω ± 10 %	Indicador de estado	LED rojo

Salida

Tensión nominal de conexión	250 V AC	Tensión de conex. AC, max.	400 V
Intensidad permanente	16 A ⁽¹⁾	Intensidad de conexión	30 A / 4 s
Potencia de conmutación AC (óhmica), máx.	4000 VA	Potencia de conmutación DC (óhmica), máx.	384 W @ 24 V
Retardo de conexión	≤ 8 ms	Retardo en la desconexión	≤ 6 ms
Potencia de conexión mínima	1 mA @ 24 V, 10 mA @ 12 V, 100 mA @ 5 V	Frecuencia de conex. máx. con carga nom.	0,1 Hz

Datos de contacto

Tipo de contacto	Vida útil mecánica	Bobina AC 5 x 10 ⁶ ciclos de conmutación, Bobina DC 10 x 10 ⁶ ciclos de conmutación
	1 Contacto conmutado (AgNi 90/10)	

Datos generales

Carril	TS 35	Pulsador de prueba	No
Indicador de posición del interruptor mecánico	No		

Coordinación de aislamiento

Tensión nominal	250 V	Categoría de sobretensión	III
Grado de polución	2	Grupo de materiales aislantes	IIIa
Tipo de protección	IP20	Rigidez dieléctrica entrada - salida	5 kV _{eff} / 1 min
Distancia en el aire y de fuga entrada - salida	≥ 8 mm	Resistencia a tensiones dieléctricas de contacto abierto	1 kV _{eff} / 1 min
Sobretensión de choque fijo	5 kV (1,2/50 μs)		

Información adicional sobre homologaciones/normas

Normas	DIN EN 50178	Núm. de certificación (CSA) relé	249409-2426937
Núm. de certificación (CSA) base	249409-2295474	Núm. de certificación (cURus) relé	E224238
Núm. de certificación (cURus) base	E223759		

RIDERSERIES RCI RCIKIT 24VAC 1CO LD

Weidmüller Interface GmbH & Co. KG
Klingenbergstraße 16
D-32758 Detmold
Germany
Fon: +49 5231 14-0
Fax: +49 5231 14-292083
www.weidmueller.com

Datos técnicos

Datos de conexión

Técnica de conexión de conductores	Conexión brida-tornillo	Longitud de desaislado, conexión nominal	8 mm
Par de apriete, min.	0,5 Nm	Par de apriete, max.	0,7 Nm
Sección de embornado, conexión nominal	2,5 mm ²	Sección de embornado, conexión nominal, min.	1 mm ²
Sección de embornado, conexión nominal, max.	2,5 mm ²	Sección de conexión del conductor, rígido, min.	1 mm ²
Sección de conexión del conductor, rígido, max.	2,5 mm ²	Sección de conexión del conductor, flexible, min.	1 mm ²
Sección de conexión del conductor, flexible, max.	2,5 mm ²	Sección de conexión del conductor, flexible, term. tub. con aislamiento DIN 46228/4, conexión nominal, min.	1 mm ²
Sección de conexión del conductor, flexible, term. tub. con aislamiento DIN 46228/4, conexión nominal, max.	2,5 mm ²	Sección de conexión del conductor, flexible, term. tub. (DIN 46228-1), min.	1 mm ²
Sección de conexión del conductor, flexible, term. tub. (DIN 46228-1), max.	2,5 mm ²	Sección de conexión del conductor, flexible, 2 conductores embornables, min.	1 mm ²
Sección de conexión del conductor, flexible, 2 conductores embornables, max.	1,5 mm ²	Dimens. caña destornillador	gr. PZ1

Clasificaciones

ETIM 3.0	EC001437	ETIM 4.0	EC001437
ETIM 5.0	EC001437	ETIM 6.0	EC001437
UNSPSC	30-21-19-17	eClass 5.1	27-37-16-01
eClass 6.2	27-37-16-01	eClass 7.1	27-37-16-01
eClass 8.1	27-37-16-01	eClass 9.0	27-37-16-01
eClass 9.1	27-37-16-01		

Información de producto

Información de producto	IP20 sin conductor conectado en conexión brida-tornillo abierta completa.
Texto indicativo de datos técnicos	1) Para la intensidad permanente admisible (16 A) deben puentearse las conexiones de relés 11 - 21, 12 - 22 y 14 - 24.

Homologaciones en línea

Homologaciones



ROHS Conformidad

Descargas

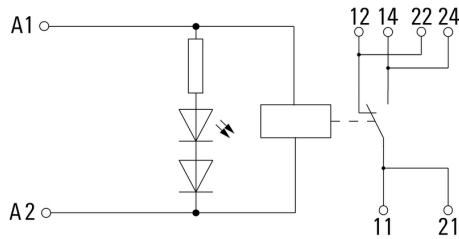
Datos de ingeniería	EPLAN, WSCAD, Zuken E3.S
Folleto/catálogo	CAT 4.2 ELECTR 15/16 EN
Homologación/certificado/documento de conformidad	DE_PA5600_160414_001.pdf

**RIDERSERIES RCI
RCIKIT 24VAC 1CO LD**

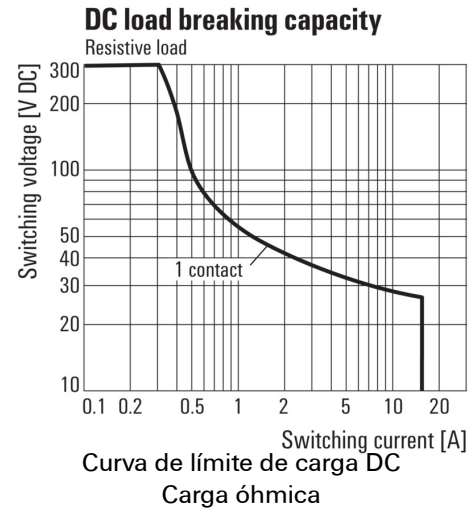
Weidmüller Interface GmbH & Co. KG
Klingenbergstraße 16
D-32758 Detmold
Germany
Fon: +49 5231 14-0
Fax: +49 5231 14-292083
www.weidmueller.com

Dibujos

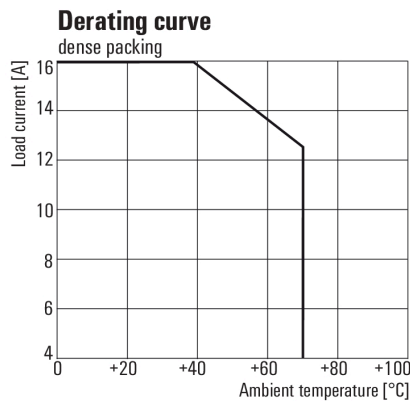
Esquema de conexiones



Graph



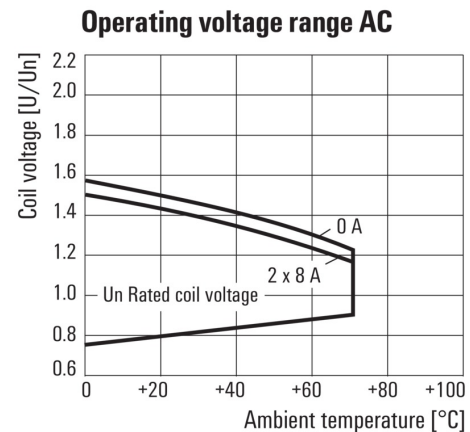
Graph



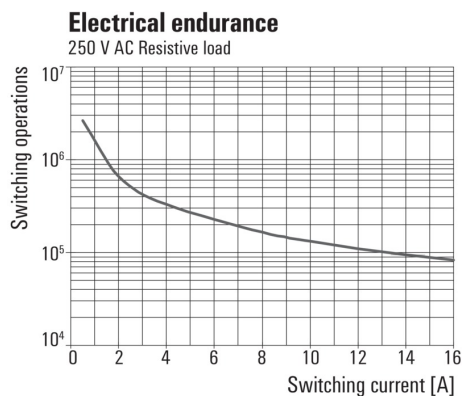
For full continuous current (16 A), socket connections 11-21, 12-22 and 14-24 must be bridged.

Curva de deriva
Relé combinado con base

Graph

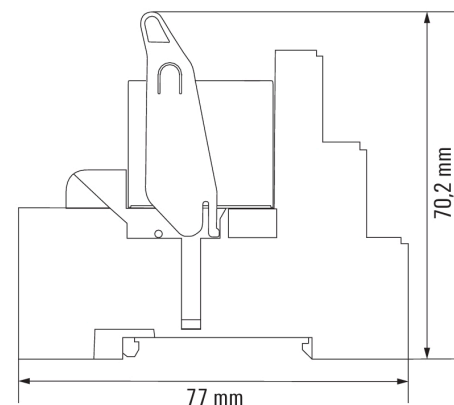


Graph



Vida útil eléctrica 250 V AC resistive load
250 V AC carga óhmica

Dibujo acotado



Extracción del bloqueo del botón de ensayo