

RIDERSERIES RCI RCIKITP 24VDC 2CO LD/PB

Weidmüller Interface GmbH & Co. KG
 Klingenbergstraße 16
 D-32758 Detmold
 Germany
 Fon: +49 5231 14-0
 Fax: +49 5231 14-292083
 www.weidmueller.com



Sistema de montaje con módulos constituidos de:

- base portarrelés de montaje sobre carril
- Indicador LED
- Clip de retención
- Relé insertable
- Señalizadores

Datos generales para pedido

Tipo	RCIKITP 24VDC 2CO LD/PB
Código	8897230000
Versión	RIDERSERIES RCI, Acoplador por relé, Número de contactos: 2 Contacto conmutado con pulsador de prueba AgNi 90/10, Tensión de mando nominal: 24 V DC, Intensidad permanente: 8 A, PUSH IN
GTIN (EAN)	4032248647002
U.E.	10 Pieza

RIDERSERIES RCI RCIKITP 24VDC 2CO LD/PB

Weidmüller Interface GmbH & Co. KG
Klingenbergstraße 16
D-32758 Detmold
Germany
Fon: +49 5231 14-0
Fax: +49 5231 14-292083
www.weidmueller.com

Datos técnicos

Dimensiones y pesos

Anchura	15,8 mm	Anchura (pulgadas)	0,622 inch
Altura	98 mm	Altura (pulgadas)	3,858 inch
Profundidad	69,6 mm	Profundidad (pulgadas)	2,74 inch
Peso neto	52,3 g		

Temperaturas

Humedad	40°C / 93% de humedad relativa, sin condensación	Temperatura de servicio	-40 °C...70 °C
Temperatura de almacenamiento	-40 °C...70 °C		

Entrada

Tensión de mando nominal	24 V DC	Intensidad nominal DC	16,7 mA
Potencia nominal	420 mW	Tensión de conexión/desconexión, tipo.	16.8 V / 2.4 V DC
Resistencia inductiva	1440 Ω ± 10 %	Indicador de estado	LED verde
Conexión de protección	Diodo antiparalelo		

Salida

Tensión nominal de conexión	250 V AC	Tensión de conex. AC, max.	400 V
Intensidad permanente	8 A	Intensidad de conexión	15 A / 4 s
Potencia de conmutación AC (óhmica), máx.	2000 VA	Potencia de conmutación DC (óhmica), máx.	192 W @ 24 V
Retardo de conexión	≤ 10 ms	Retardo en la desconexión	≤ 6 ms
Potencia de conexión mínima	1 mA @ 24 V, 10 mA @ 12 V, 100 mA @ 5 V	Frecuencia de conex. máx. con carga nom.	0,1 Hz

Datos de contacto

Tipo de contacto	2 Contacto conmutado con pulsador de prueba (AgNi 90/10)	Vida útil mecánica	Bobina AC 5 x 10 ⁶ ciclos de conmutación, Bobina DC 10 x 10 ⁶ ciclos de conmutación
------------------	--	--------------------	---

Datos generales

Carril	TS 35	Pulsador de prueba	sí (bloqueable, solo al retirar el bloqueo)
Indicador de posición del interruptor mecánico	Sí		

Coordinación de aislamiento

Tensión nominal	250 V	Categoría de sobretensión	III
Grado de polución	2	Grupo de materiales aislantes	IIIa
Tipo de protección	IP20	Rigidez dieléctrica entrada – salida	5 kV _{eff} / 1 min
Distancia en el aire y de fuga entrada – salida	≥ 8 mm	Resistencia a tensiones dieléctricas de contactos adyacentes	2,5 KV _{eff} / 1 Min.
Resistencia a tensiones dieléctricas de contacto abierto	1 kV _{eff} / 1 min	Sobretensión de choque fijo	5 kV (1,2/50 μs)

RIDERSERIES RCI RCIKITP 24VDC 2CO LD/PB

Weidmüller Interface GmbH & Co. KG
Klingenbergstraße 16
D-32758 Detmold
Germany
Fon: +49 5231 14-0
Fax: +49 5231 14-292083
www.weidmueller.com

Datos técnicos

Información adicional sobre homologaciones/normas

Normas	DIN EN 50178	Núm. de certificación (CSA) relé	249409-2426937
Núm. de certificación (CSA) base	249409-2295474	Núm. de certificación (GERMLLOYD)	TAA000011A
Núm. de certificación (cURus) relé	E224238	Núm. de certificación (cURus) base	E223759

Datos de conexión

Técnica de conexión de conductores	PUSH IN	Longitud de desaislado, conexión nominal	12 mm
Sección de embornado, conexión nominal	1,5 mm ²	Sección de embornado, conexión nominal, min.	0,75 mm ²
Sección de embornado, conexión nominal, max.	1,5 mm ²	Sección de conexión del conductor, rígido, min.	0,75 mm ²
Sección de conexión del conductor, rígido, max.	1,5 mm ²	Sección de conexión del conductor, flexible, min.	0,75 mm ²
Sección de conexión del conductor, flexible, max.	1,5 mm ²	Sección de conexión del conductor, flexible, term. tub. con aislamiento DIN 46228/4, conexión nominal, min.	0,75 mm ²
Sección de conexión del conductor, flexible, term. tub. con aislamiento DIN 46228/4, conexión nominal, max.	0,75 mm ²	Sección de conexión del conductor, flexible, term. tub. (DIN 46228-1), min.	0,75 mm ²
Sección de conexión del conductor, flexible, term. tub. (DIN 46228-1), max.	1 mm ²	Dimens. caña destornillador	0,6 x 3,5 mm

Clasificaciones

ETIM 3.0	EC001437	ETIM 4.0	EC001437
ETIM 5.0	EC001437	ETIM 6.0	EC001437
UNSPSC	30-21-19-17	eClass 5.1	27-37-16-01
eClass 6.2	27-37-16-01	eClass 7.1	27-37-16-01
eClass 8.1	27-37-16-01	eClass 9.0	27-37-16-01
eClass 9.1	27-37-16-01		

Homologaciones en línea

Homologaciones



ROHS Conformidad

Descargas

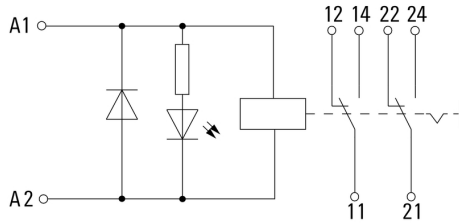
Datos de ingeniería	EPLAN, WSCAD, Zuken E3.S
Folleto/catálogo	CAT 4.2 ELECTR 15/16 EN
Homologación/certificado/documento de conformidad	DE_PA5600_160414_001.pdf

**RIDERSERIES RCI
RCIKITP 24VDC 2CO LD/PB**

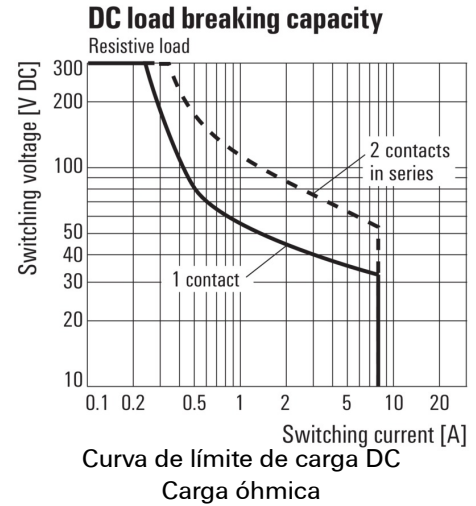
Weidmüller Interface GmbH & Co. KG
Klingenbergstraße 16
D-32758 Detmold
Germany
Fon: +49 5231 14-0
Fax: +49 5231 14-292083
www.weidmueller.com

Dibujos

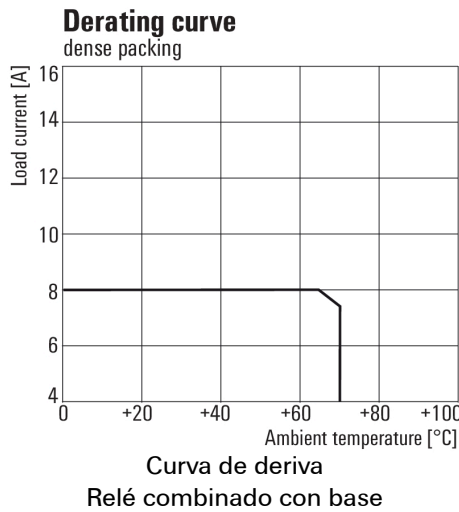
Esquema de conexiones



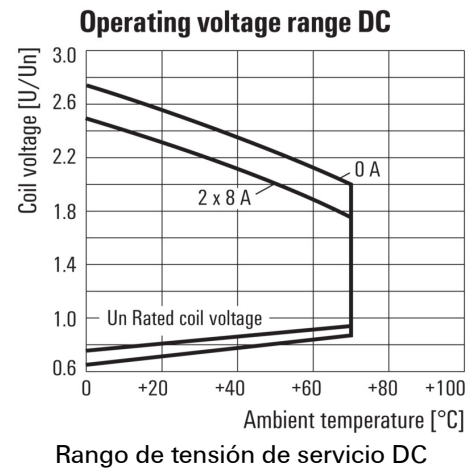
Graph



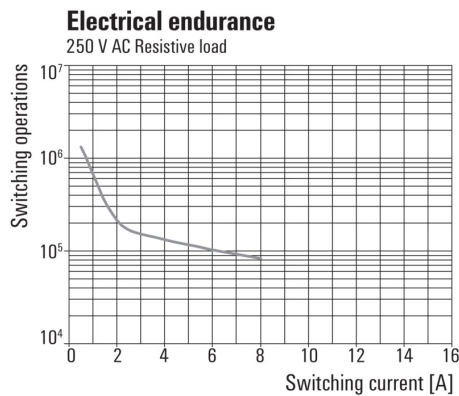
Graph



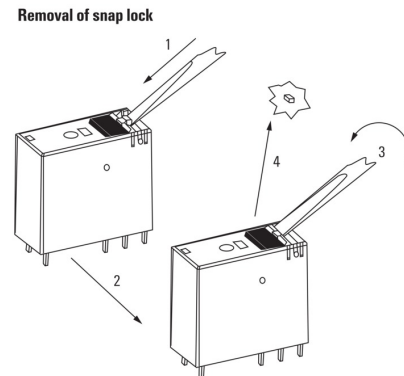
Graph



Graph

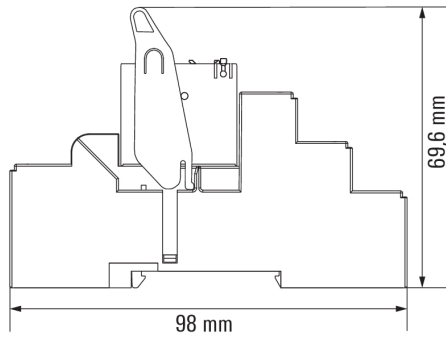
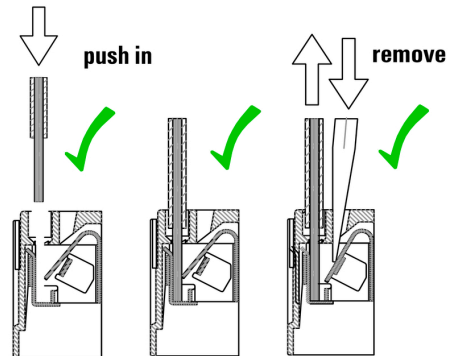
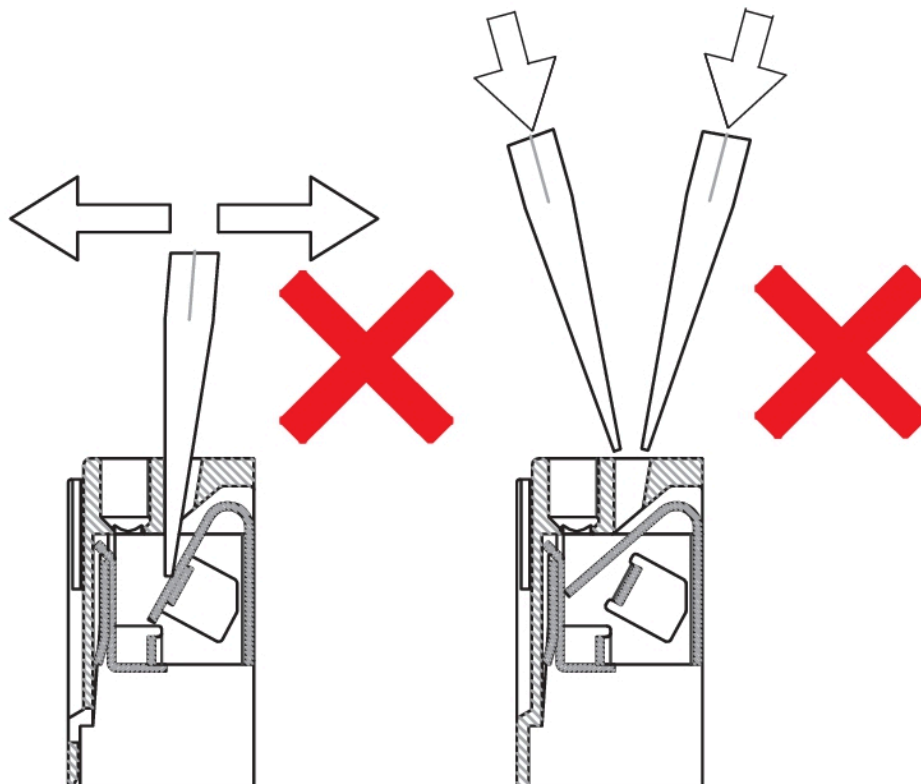


Dimensional drawing



**RIDERSERIES RCI
RCIKITP 24VDC 2CO LD/PB**

Weidmüller Interface GmbH & Co. KG
Klingenbergstraße 16
D-32758 Detmold
Germany
Fon: +49 5231 14-0
Fax: +49 5231 14-292083
www.weidmueller.com

Dibujos**Dimensional drawing****Correct handling PUSH IN connection****Wrong handling PUSH IN connection**

Recommended screwdriver

