

Ethernet industrial IE-M12-ADAP A

Weidmüller Interface GmbH & Co. KG
Klingenbergstraße 16
D-32758 Detmold
Germany
Fon: +49 5231 14-0
Fax: +49 5231 14-292083
www.weidmueller.com



Pasamuros M12 en IP67

Datos generales para pedido

Tipo	IE-M12-ADAP A
Código	8901630000
Versión	Adaptador, acodado, RJ45 90°, M12, Cat.5 (ISO/IEC 11801), IP65
GTIN (EAN)	4032248653584
U.E.	1 Pieza

Ethernet industrial IE-M12-ADAP A

Weidmüller Interface GmbH & Co. KG
 Klingenbergstraße 16
 D-32758 Detmold
 Germany
 Fon: +49 5231 14-0
 Fax: +49 5231 14-292083
 www.weidmueller.com

Datos técnicos

Dimensiones y pesos

Peso neto 36 g

Temperaturas

Temperatura de servicio -25 °C...80 °C Temperatura de almacenamiento -40 °C...80 °C
 Temperatura de colocación

Datos generales

Conexión 1	RJ45 90°	Conexión 2	M12
Descripción del artículo	Adaptador, acodado	Construcción	Conector hembra M12 en conector hembra RJ45
Material capotas	PA 66	Categoría	Cat.5 (ISO/IEC 11801)
rosca de conexión	M12	Superficie de contacto	bañado en oro
Apantallamiento	Sí	Tipo de protección	IP65

Normas

Conector norma IEC 60603-7-5, IEC 61076-2-101

Propiedades eléctricas

Carga de intensidad admisible a 50 °C 1 A Resistencia de contacto ≤ 10 mΩ

Descargas

Homologación GOST POCC DE.ME25.B01411.pdf PROFINET Declaración del fabricante PN Manufacturer Declaration.pdf

Clasificaciones

ETIM 3.0	EC000516	ETIM 4.0	EC000516
ETIM 5.0	EC000516	ETIM 6.0	EC000313
UNSPSC	30-21-18-14	eClass 5.1	27-26-07-02
eClass 6.2	27-25-05-04	eClass 7.1	27-25-05-04
eClass 8.1	19-17-01-25	eClass 9.0	19-17-01-25
eClass 9.1	19-17-01-25		

Homologaciones en línea

Homologaciones



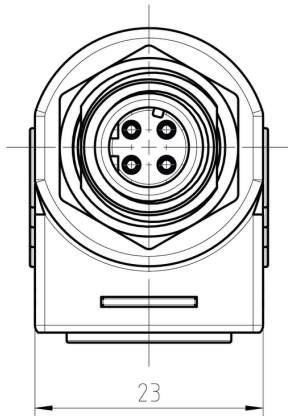
ROHS Conformidad

Ethernet industrial IE-M12-ADAP A

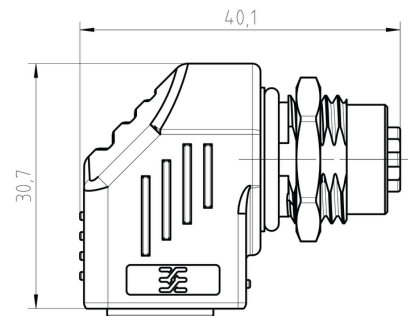
Weidmüller Interface GmbH & Co. KG
Klingenbergstraße 16
D-32758 Detmold
Germany
Fon: +49 5231 14-0
Fax: +49 5231 14-292083
www.weidmueller.com

Dibujos

Dibujo acotado



Dibujo acotado



Sección del montaje

