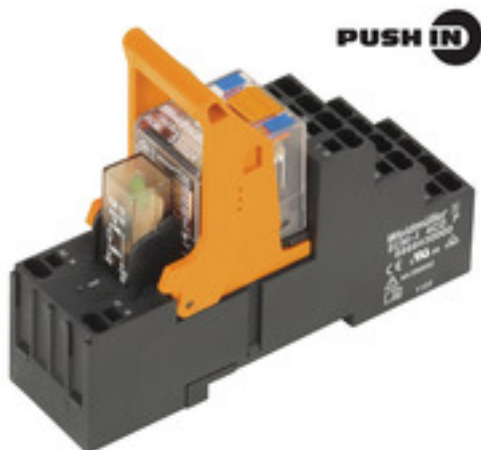


## RIDERSERIES RCM RCMKITP-I 24VDC 2CO LD

**Weidmüller Interface GmbH & Co. KG**  
 Klingenbergstraße 16  
 D-32758 Detmold  
 Germany  
 Fon: +49 5231 14-0  
 Fax: +49 5231 14-292083  
 www.weidmueller.com



Sistema de montaje con módulos constituidos de:

- base portarrelés de montaje sobre carril
- Indicador LED
- Clip de retención
- Relé insertable
- Señalizadores

### Datos generales para pedido

Tipo	RCMKITP-I 24VDC 2CO LD
Código	<a href="#">8921080000</a>
Versión	RIDERSERIES RCM, Acoplador por relé, Número de contactos: 2 Contacto conmutado con pulsador de prueba AgNi 90/10, Tensión de mando nominal: 24 V DC, Intensidad permanente: 12 A, PUSH IN
GTIN (EAN)	4032248692309
U.E.	10 Pieza

## RIDERSERIES RCM RCMKITP-I 24VDC 2CO LD

**Weidmüller Interface GmbH & Co. KG**  
Klingenbergstraße 16  
D-32758 Detmold  
Germany  
Fon: +49 5231 14-0  
Fax: +49 5231 14-292083  
www.weidmueller.com

### Datos técnicos

#### Dimensiones y pesos

Anchura	28 mm	Anchura (pulgadas)	1,102 inch
Altura	98 mm	Altura (pulgadas)	3,858 inch
Profundidad	78,3 mm	Profundidad (pulgadas)	3,083 inch
Peso neto	86,75 g		

#### Temperaturas

Humedad	40°C / 93% de humedad relativa, sin condensación	Temperatura de servicio	-40 °C...70 °C
Temperatura de almacenamiento	-40 °C...70 °C		

#### Entrada

Tensión de mando nominal	24 V DC	Intensidad nominal DC	31,3 mA
Potencia nominal	740 mW	Tensión de conexión/desconexión, tipo.	18 V / 2.4 V DC
Resistencia inductiva	777 Ω ± 10 %	Indicador de estado	LED verde
Conexión de protección	Diodo antiparalelo		

#### Salida

Tensión nominal de conexión	240 V AC	Tensión de conex. AC, max.	400 V
Intensidad permanente	12 A	Intensidad de conexión	24 A / 20 ms
Potencia de conmutación AC (óhmica), máx.	3000 VA	Potencia de conmutación DC (óhmica), máx.	288 W @ 24 V
Retardo de conexión	≤ 15 ms	Retardo en la desconexión	≤ 10 ms
Potencia de conexión mínima	1 mA @ 24 V, 10 mA @ 12 V, 100 mA @ 5 V	Frecuencia de conex. máx. con carga nom.	0,1 Hz

#### Datos de contacto

Tipo de contacto	2 Contacto conmutado con pulsador de prueba (AgNi 90/10)	Vida útil mecánica	Bobina AC 20 x 10 <sup>6</sup> ciclos de conmutación, Bobina DC 30 x 10 <sup>6</sup> ciclos de conmutación
------------------	--	--------------------	--

#### Datos generales

Carril	TS 35	Pulsador de prueba	sí (bloqueable)
Indicador de posición del interruptor mecánico	Sí		

#### Coordinación de aislamiento

Tensión nominal	250 V	Categoría de sobretensión	III
Grado de polución	2	Grupo de materiales aislantes	IIIa
Tipo de protección	IP20	Rigidez dieléctrica entrada - salida	2,5 KV <sub>eff</sub> / 1 Min.
Distancia en el aire y de fuga entrada - salida	≥ 4 mm	Resistencia a tensiones dieléctricas de contactos adyacentes	2,5 KV <sub>eff</sub> / 1 Min.
Resistencia a tensiones dieléctricas de contacto abierto	1,2 KV <sub>eff</sub> / 1 min.	Sobretensión de choque fijo	5 kV (1,2/50 μs)

## RIDERSERIES RCM RCMKITP-I 24VDC 2CO LD

**Weidmüller Interface GmbH & Co. KG**  
Klingenbergstraße 16  
D-32758 Detmold  
Germany  
Fon: +49 5231 14-0  
Fax: +49 5231 14-292083  
www.weidmueller.com

## Datos técnicos

### Información adicional sobre homologaciones/normas

Normas	DIN EN 50178	Núm. de certificación (CSA) relé	249409-2426937
Núm. de certificación (CSA) base	249409-2295474	Núm. de certificación (GERMLLOYD)	TAA000011A
Núm. de certificación (cURus) relé	E224238	Núm. de certificación (cURus) base	E223759

### Datos de conexión

Técnica de conexión de conductores	PUSH IN	Longitud de desaislado, conexión nominal	12 mm
Sección de embornado, conexión nominal	1,5 mm <sup>2</sup>	Sección de embornado, conexión nominal, min.	0,75 mm <sup>2</sup>
Sección de embornado, conexión nominal, max.	1,5 mm <sup>2</sup>	Sección de conexión del conductor, rígido, min.	0,75 mm <sup>2</sup>
Sección de conexión del conductor, rígido, max.	1,5 mm <sup>2</sup>	Sección de conexión del conductor, flexible, min.	0,75 mm <sup>2</sup>
Sección de conexión del conductor, flexible, max.	1,5 mm <sup>2</sup>	Sección de conexión del conductor, flexible, máx. (AWG)	AWG 16
Sección de conexión del conductor, flexible, term. tub. con aislamiento DIN 46228/4, conexión nominal, min.	0,75 mm <sup>2</sup>	Sección de conexión del conductor, flexible, term. tub. con aislamiento DIN 46228/4, conexión nominal, max.	0,75 mm <sup>2</sup>
Sección de conexión del conductor, flexible, term. tub. (DIN 46228-1), min.	0,75 mm <sup>2</sup>	Sección de conexión del conductor, flexible, term. tub. (DIN 46228-1), max.	1 mm <sup>2</sup>
Dimens. caña destornillador	0,6 x 3,5 mm		

### Clasificaciones

ETIM 3.0	EC001437	ETIM 4.0	EC001437
ETIM 5.0	EC001437	ETIM 6.0	EC001437
UNSPSC	30-21-19-17	eClass 5.1	27-37-16-01
eClass 6.2	27-37-16-01	eClass 7.1	27-37-16-01
eClass 8.1	27-37-16-01	eClass 9.0	27-37-16-01
eClass 9.1	27-37-16-01		

### Homologaciones en línea

Homologaciones



ROHS Conformidad

### Descargas

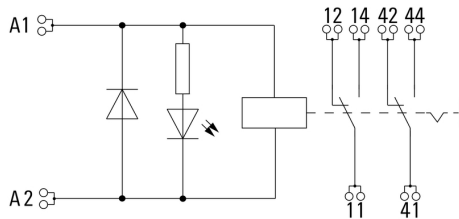
Datos de ingeniería	<a href="#">EPLAN, WSCAD, Zuken E3.S</a>
Folleto/catálogo	<a href="#">CAT 4.2 ELECTR 15/16 EN</a>
Homologación/certificado/documento de conformidad	<a href="#">DE_PA5600_160414_002.pdf</a>

**RIDERSERIES RCM  
RCMKITP-I 24VDC 2CO LD**

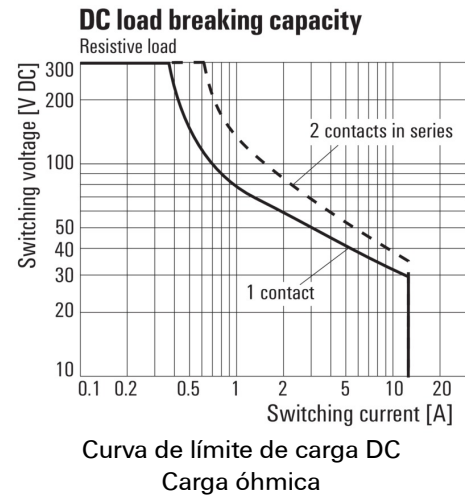
**Weidmüller Interface GmbH & Co. KG**  
 Klingenbergstraße 16  
 D-32758 Detmold  
 Germany  
 Fon: +49 5231 14-0  
 Fax: +49 5231 14-292083  
 www.weidmueller.com

**Dibujos**

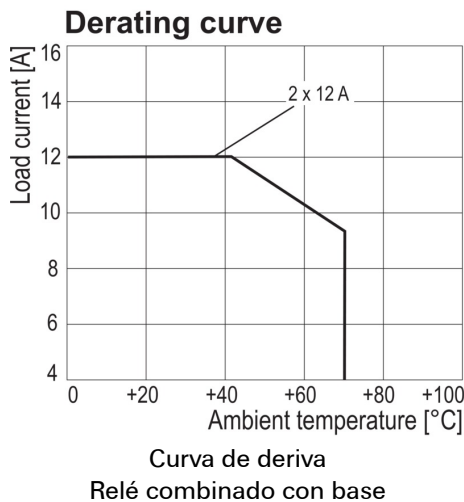
**Esquema de conexiones**



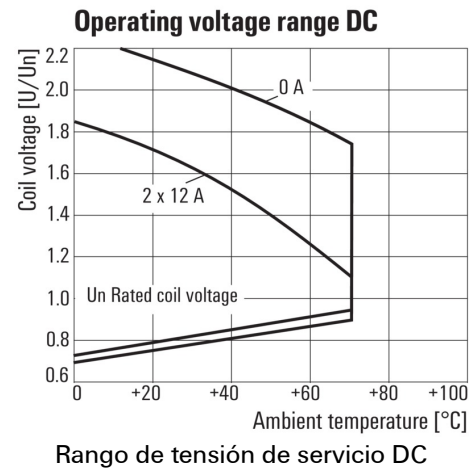
**Graph**



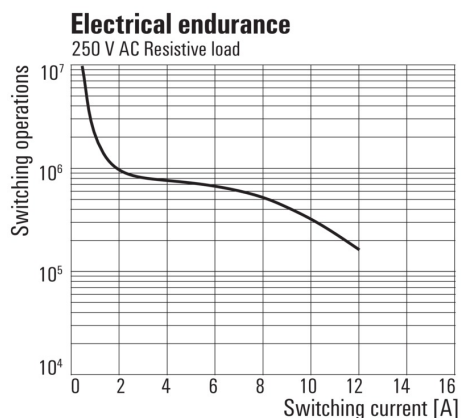
**Graph**



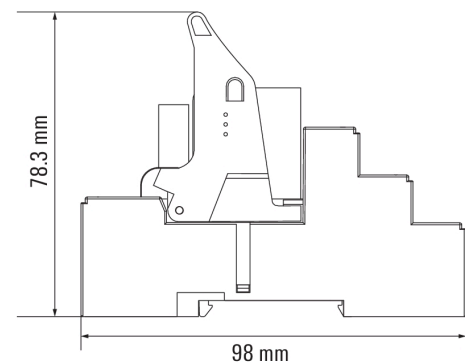
**Graph**



**Graph**



**Dimensional drawing**

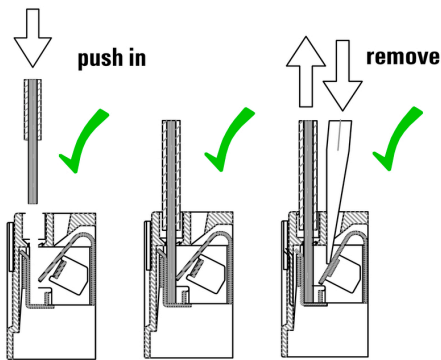


**RIDERSERIES RCM  
RCMKITP-I 24VDC 2CO LD**

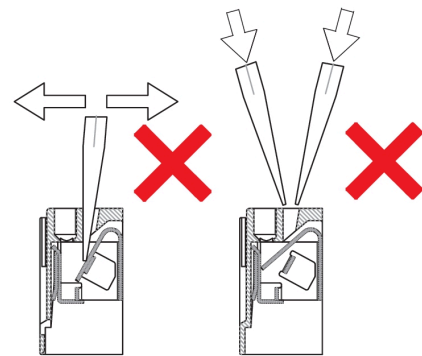
**Weidmüller Interface GmbH & Co. KG**  
 Klingenbergstraße 16  
 D-32758 Detmold  
 Germany  
 Fon: +49 5231 14-0  
 Fax: +49 5231 14-292083  
 www.weidmueller.com

**Dibujos**

**Correct handling PUSH IN connection**



**Wrong handling PUSH IN connection**



**Recommended screwdriver**

