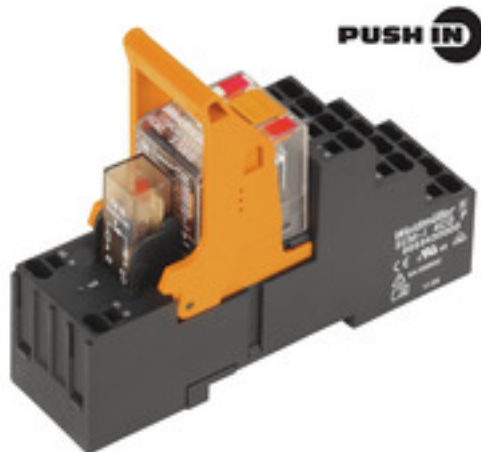


RIDERSERIES RCM RCMKITP-I 115VAC 4CO LD

Weidmüller Interface GmbH & Co. KG
 Klingenbergstraße 16
 D-32758 Detmold
 Germany
 Fon: +49 5231 14-0
 Fax: +49 5231 14-292083
 www.weidmueller.com



Sistema de montaje con módulos constituidos de:

- base portarrelés de montaje sobre carril
- Indicador LED
- Clip de retención
- Relé insertable
- Señalizadores

Datos generales para pedido

Tipo	RCMKITP-I 115VAC 4CO LD
Código	8921140000
Versión	RIDERSERIES RCM, Acoplador por relé, Número de contactos: 4 Contacto conmutado con pulsador de prueba AgNi 90/10, Tensión de mando nominal: 115 V AC, Intensidad permanente: 6 A, PUSH IN
GTIN (EAN)	4032248692354
U.E.	10 Pieza

RIDERSERIES RCM RCMKITP-I 115VAC 4CO LD

Weidmüller Interface GmbH & Co. KG
Klingenbergstraße 16
D-32758 Detmold
Germany
Fon: +49 5231 14-0
Fax: +49 5231 14-292083
www.weidmueller.com

Datos técnicos

Dimensiones y pesos

Anchura	28 mm	Anchura (pulgadas)	1,102 inch
Altura	98 mm	Altura (pulgadas)	3,858 inch
Profundidad	78,3 mm	Profundidad (pulgadas)	3,083 inch
Peso neto	110 g		

Temperaturas

Humedad	40°C / 93% de humedad relativa, sin condensación	Temperatura de servicio	-40 °C...70 °C
Temperatura de almacenamiento	-40 °C...70 °C		

Entrada

Tensión de mando nominal	115 V AC	Intensidad nominal AC	8,8 mA
Potencia nominal	1,0 VA	Tensión de conexión/desconexión, tipo.	92 V / 34.5 V AC
Resistencia inductiva	4845 Ω ± 12 %	Indicador de estado	LED rojo

Salida

Tensión nominal de conexión	240 V AC	Tensión de conex. AC, max.	240 V
Intensidad permanente	6 A	Intensidad de conexión	12 A / 20 ms
Potencia de conmutación AC (óhmica), máx.	1500 VA	Potencia de conmutación DC (óhmica), máx.	144 W @ 24 V
Retardo de conexión	≤ 15 ms	Retardo en la desconexión	≤ 10 ms
Potencia de conexión mínima	1 mA @ 24 V, 10 mA @ 12 V, 100 mA @ 5 V	Frecuencia de conex. máx. con carga nom.	0,1 Hz

Datos de contacto

Tipo de contacto	Vida útil mecánica	
4 Contacto conmutado con pulsador de prueba (AgNi 90/10)		Bobina AC 20 x 10 ⁶ ciclos de conmutación, Bobina DC 30 x 10 ⁶ ciclos de conmutación

Datos generales

Carril	TS 35	Pulsador de prueba	sí (bloqueable)
Indicador de posición del interruptor mecánico	Sí		

Coordinación de aislamiento

Tensión nominal	250 V	Categoría de sobretensión	III
Grado de polución	2	Grupo de materiales aislantes	IIIa
Tipo de protección	IP20	Rigidez dieléctrica entrada - salida	2,5 kV _{eff} / 1 Min.
Distancia en el aire y de fuga entrada - salida	≥ 4 mm	Resistencia a tensiones dieléctricas de contactos adyacentes	2 kV _{eff} / 1 min
Resistencia a tensiones dieléctricas de contacto abierto	1,2 kV _{eff} / 1 min.	Sobretensión de choque fijo	5 kV (1,2/50 μs)

Información adicional sobre homologaciones/normas

Normas	DIN EN 50178	Núm. de certificación (CSA) relé	249409-2426937
Núm. de certificación (CSA) base	249409-2295474	Núm. de certificación (GERMLLOYD)	TAA000011A
Núm. de certificación (cURus) relé	E224238	Núm. de certificación (cURus) base	E223759

Fecha de creación 1 de febrero de 2018 18:42:36 CET

RIDERSERIES RCM RCMKITP-I 115VAC 4CO LD

Weidmüller Interface GmbH & Co. KG
Klingenbergstraße 16
D-32758 Detmold
Germany
Fon: +49 5231 14-0
Fax: +49 5231 14-292083
www.weidmueller.com

Datos técnicos

Datos de conexión

Técnica de conexión de conductores	PUSH IN	Longitud de desaislado, conexión nominal	12 mm
Sección de embornado, conexión nominal	1,5 mm ²	Sección de embornado, conexión nominal, min.	0,75 mm ²
Sección de embornado, conexión nominal, max.	1,5 mm ²	Sección de conexión del conductor, rígido, min.	0,75 mm ²
Sección de conexión del conductor, rígido, max.	1,5 mm ²	Sección de conexión del conductor, flexible, min.	0,75 mm ²
Sección de conexión del conductor, flexible, max.	1,5 mm ²	Sección de conexión del conductor, flexible, máx. (AWG)	AWG 16
Sección de conexión del conductor, flexible, term. tub. con aislamiento DIN 46228/4, conexión nominal, min.	0,75 mm ²	Sección de conexión del conductor, flexible, term. tub. con aislamiento DIN 46228/4, conexión nominal, max.	0,75 mm ²
Sección de conexión del conductor, flexible, term. tub. (DIN 46228-1), min.	0,75 mm ²	Sección de conexión del conductor, flexible, term. tub. (DIN 46228-1), max.	1 mm ²
Dimens. caña destornillador	0,6 x 3,5 mm		

Clasificaciones

ETIM 3.0	EC001437	ETIM 4.0	EC001437
ETIM 5.0	EC001437	ETIM 6.0	EC001437
UNSPSC	30-21-19-17	eClass 5.1	27-37-16-01
eClass 6.2	27-37-16-01	eClass 7.1	27-37-16-01
eClass 8.1	27-37-16-01	eClass 9.0	27-37-16-01
eClass 9.1	27-37-16-01		

Homologaciones en línea

Homologaciones



ROHS Conformidad

Descargas

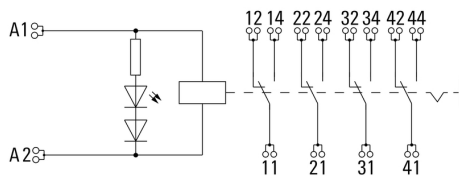
Datos de ingeniería	EPLAN, WSCAD, Zuken E3.S
Folleto/catálogo	CAT 4.2 ELECTR 15/16 EN
Homologación/certificado/documento de conformidad	DE_PA5600_160414_002.pdf

**RIDERSERIES RCM
RCMKITP-I 115VAC 4CO LD**

Weidmüller Interface GmbH & Co. KG
Klingenbergstraße 16
D-32758 Detmold
Germany
Fon: +49 5231 14-0
Fax: +49 5231 14-292083
www.weidmueller.com

Dibujos

Esquema de conexiones

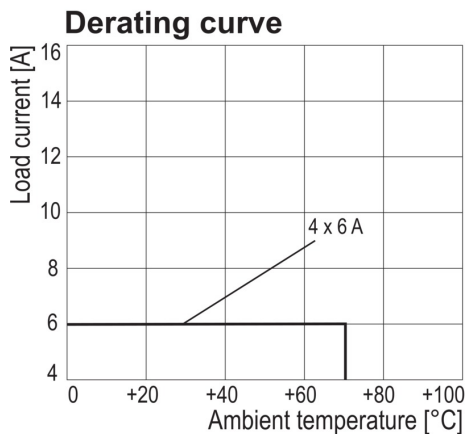


Graph



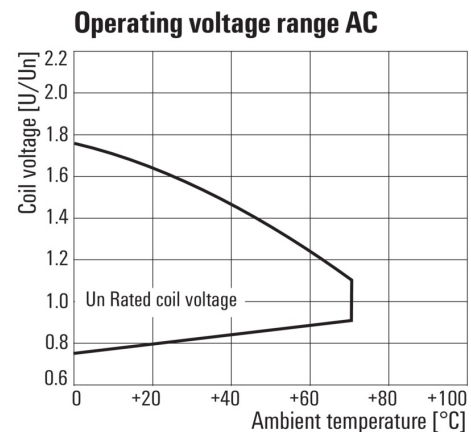
Curva de límite de carga DC
Carga óhmica

Graph



Curva de deriva
Relé combinado con base

Graph



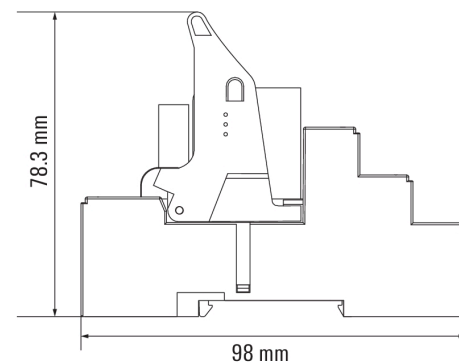
Rango de tensión de servicio AC

Graph



Vida útil eléctrica 250 V AC resistive load
250 V AC carga óhmica

Dimensional drawing

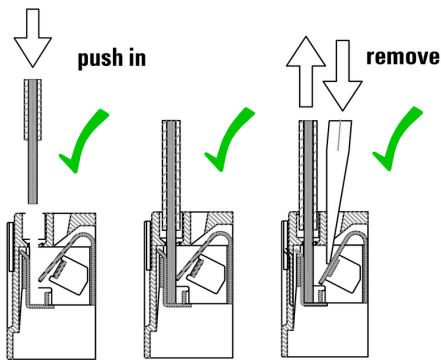


**RIDERSERIES RCM
RCMKITP-I 115VAC 4CO LD**

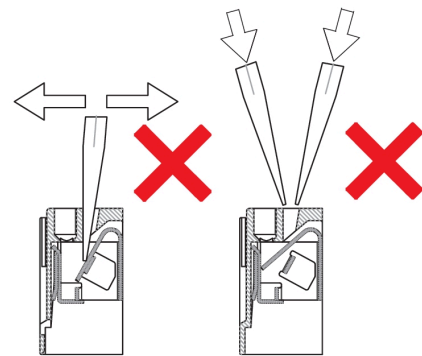
Weidmüller Interface GmbH & Co. KG
 Klingenbergstraße 16
 D-32758 Detmold
 Germany
 Fon: +49 5231 14-0
 Fax: +49 5231 14-292083
 www.weidmueller.com

Dibujos

Correct handling PUSH IN connection



Wrong handling PUSH IN connection



Recommended screwdriver

