

**MICROOPTO
MOS 12-28VDC/5VTTL**

Weidmüller Interface GmbH & Co. KG
Klingenbergstraße 16
D-32758 Detmold
Germany
Fon: +49 5231 14-0
Fax: +49 5231 14-292083
www.weidmueller.com



Los módulos MICROOPTO TTL se emplean en la tecnología de la automatización industrial para adaptar señales TTL sensibles al nivel normal de tensión de 24 V DC. Para proteger su sistema electrónico, las sensibles señales TTL precisan una separación galvánica del sistema de 24 V. Para controlar el circuito optoacoplador por medio de la señal TTL de 5 V TTL, se suministra una tensión auxiliar adicional.

Datos generales para pedido

Tipo	MOS 12-28VDC/5VTTL
Código	8937930000
Versión	MICROOPTO, relés de estado sólido, 1 Contacto normalmente abierto (TTL), Tensión de mando nominal: 12 V DC...28 V DC , Tensión nominal de conexión: 5 V TTL, Intensidad permanente: 50 mA, Conexión brida-tornillo
GTIN (EAN)	4032248716166
U.E.	1 Pieza

MICROOPTO MOS 12-28VDC/5VTTL

Weidmüller Interface GmbH & Co. KG
Klingenbergstraße 16
D-32758 Detmold
Germany
Fon: +49 5231 14-0
Fax: +49 5231 14-292083
www.weidmueller.com

Datos técnicos

Dimensiones y pesos

Anchura	6,1 mm	Anchura (pulgadas)	0,24 inch
Altura	88,1 mm	Altura (pulgadas)	3,468 inch
Profundidad	97,8 mm	Profundidad (pulgadas)	3,85 inch
Peso neto	34 g		

Temperaturas

Humedad	5 - 93 % de humedad relativa, Tu = 40 °C, sin condensación	Temperatura de servicio	-25 °C...60 °C
Temperatura de almacenamiento	-40 °C...60 °C		

Probabilidad de avería

MTTF	2.047 años
------	------------

Lado de mando

Tensión de mando nominal	12 V DC...28 V DC	Potencia nominal	150 mW
Tensión de corte/desconexión	10.7 V / 10.6 V DC	Indicador de estado	LED verde
Conexión de protección	Varistor, Protección de polaridad		

Lado de carga

Tensión nominal de conexión	5 V TTL	Intensidad permanente	50 mA
Intens. de conexión nominal	50 mA	Categoría de carga	LC A
Retardo de conexión	tipo < 1 µs	Retardo en la desconexión	típ. < 4 µs
Caída de tensión con carga máxima	90 mV	Corriente de fuga	< 1 µA
Resistente a cortocircuitos	No	Conexión de protección lado de carga	Varistor
frecuencia máx. de conmutación (tensión de control DC)	100 kHz	Tensión auxiliar nominal	5 V DC ± 10 % / max. 50 mA

Datos de contacto

Tipo de contacto	1 Contacto normalmente abierto (TTL)
------------------	--------------------------------------

Datos generales

Carril	TS 35	Grado inflamabilidad según UL 94	V-0
--------	-------	----------------------------------	-----

Coordinación de aislamiento

Tensión nominal	300 V	Grado de polución	2
Categoría de sobretensión	III	Distancia de fuga y aire Entrada/Salida	> 3 mm
Resistencia a tensiones eléctricas, E/S	3 KV _{eff} / 1 Min.	Resistencia a tensiones eléctricas de carril	4 kV _{eff} / 1 Min.
Sobretensión de choque fijo	4 kV (1,2/50 µs)	Tipo de protección	IP20

Información adicional sobre homologaciones/normas

Normas	DIN EN 50178, GL 2003-VI-Abs. 9, IEC 62314, UL508	Núm. de certificación (GERMLLOYD)	54853-08
N.º de certificado (cULus)	E141197		

Fecha de creación 1 de febrero de 2018 18:49:33 CET

MICROOPTO MOS 12-28VDC/5VTTL

Weidmüller Interface GmbH & Co. KG
Klingenbergstraße 16
D-32758 Detmold
Germany
Fon: +49 5231 14-0
Fax: +49 5231 14-292083
www.weidmueller.com

Datos técnicos

Datos de conexión

Técnica de conexión de conductores	Conexión brida-tornillo	Longitud de desaislado, conexión nominal	7 mm
Par de apriete, min.	0,4 Nm	Par de apriete, max.	0,6 Nm
Sección de embornado, conexión nominal	2,5 mm ²	Sección de embornado, conexión nominal, min.	0,5 mm ²
Sección de embornado, conexión nominal, max.	4 mm ²	Sección de conexión del conductor, rígido, min.	0,5 mm ²
Sección de conexión del conductor, rígido, max.	4 mm ²	Sección de conexión del conductor, flexible, min.	0,5 mm ²
Sección de conexión del conductor, flexible, max.	2,5 mm ²	Sección de conexión del conductor, flexible, term. tub. con aislamiento DIN 46228/4, conexión nominal, min.	0,5 mm ²
Sección de conexión del conductor, flexible, term. tub. con aislamiento DIN 46228/4, conexión nominal, max.	1,5 mm ²	Sección de conexión del conductor, flexible, term. tub. (DIN 46228-1), min.	0,5 mm ²
Sección de conexión del conductor, flexible, term. tub. (DIN 46228-1), max.	1,5 mm ²	Dimens. caña destornillador	0,6 x 3,5 mm

Clasificaciones

ETIM 3.0	EC001504	ETIM 4.0	EC001504
ETIM 5.0	EC001504	ETIM 6.0	EC001504
UNSPSC	30-21-18-01	eClass 5.1	27-27-09-90
eClass 6.2	27-27-09-90	eClass 7.1	27-27-09-90
eClass 8.1	27-27-09-90	eClass 9.0	27-27-09-90
eClass 9.1	27-37-16-04		

Información de producto

Información de producto	Las longitudes de los cables no debe superar los 30 m.
Texto indicativo de accesorios	Accesorios y esquemas acotados: véase la página de accesorios de MICROOPTO.

Homologaciones en línea

Homologaciones



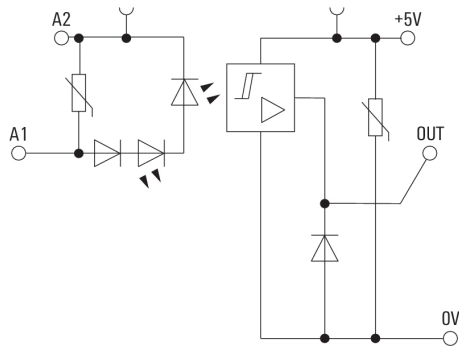
ROHS	Conformidad
------	-------------

Descargas

Datos de ingeniería	EPLAN, WSCAD
Documentación del usuario	Operating Instructions
Folleto/catálogo	CAT 4.2 ELECTR 15/16 EN
Homologación/certificado/documento de conformidad	DE_PA5600_160302_001.pdf

**MICROOPTO
MOS 12-28VDC/5VTTL**

Weidmüller Interface GmbH & Co. KG
Klingenbergstraße 16
D-32758 Detmold
Germany
Fon: +49 5231 14-0
Fax: +49 5231 14-292083
www.weidmueller.com

Dibujos**Esquema de conexiones****Dimensional drawing**