

MICROOPTO MOS 24VDC/5-33VDC 10A

Weidmüller Interface GmbH & Co. KG
 Klingenbergstraße 16
 D-32758 Detmold
 Germany
 Fon: +49 5231 14-0
 Fax: +49 5231 14-292083
 www.weidmueller.com



El relé de estado sólido MICROOPTO ACTOR sirve específicamente como amplificador para actuadores de hasta 24 V DC y 10 A, especialmente con cargas inductivas como válvulas magnéticas y contactores. Un contacto de aviso sin potencial indica al controlador errores, como un cortocircuito.

El relé de estado sólido MICROOPTO SOLENOID es resistente al cortocircuito y está protegido por múltiples circuitos de conexión contra transitorios y picos de tensión debidos a la potencia.

Además, la caja cerrada ofrece una alta protección frente a un contacto accidental.

Datos generales para pedido

Tipo	MOS 24VDC/5-33VDC 10A
Código	8937940000
Versión	MICROOPTO, relés de estado sólido, 1 Contacto normalmente abierto (POWER MOS-FET), Tensión de mando nominal: 24 V DC \pm 20 % , Tensión nominal de conexión: 5...33 V DC, Intensidad permanente: 10 A, Conexión brida-tornillo
GTIN (EAN)	4032248716173
U.E.	1 Pieza

MICROOPTO MOS 24VDC/5-33VDC 10A

Weidmüller Interface GmbH & Co. KG
Klingenbergstraße 16
D-32758 Detmold
Germany
Fon: +49 5231 14-0
Fax: +49 5231 14-292083
www.weidmueller.com

Datos técnicos

Dimensiones y pesos

Anchura	6,1 mm	Anchura (pulgadas)	0,24 inch
Altura	88,1 mm	Altura (pulgadas)	3,468 inch
Profundidad	97,8 mm	Profundidad (pulgadas)	3,85 inch
Peso neto	38,81 g		

Temperaturas

Humedad	5 - 93 % de humedad relativa, Tu = 40 °C, sin condensación	Temperatura de servicio	-25 °C...60 °C
Temperatura de almacenamiento	-40 °C...60 °C		

Probabilidad de avería

MTTF	399 años
------	----------

Lado de mando

Tensión de mando nominal	24 V DC ±20 %	Potencia nominal	400 mW
Tensión de corte/desconexión	18 V / 13 V DC	Indicador de estado	LED verde
Conexión de protección	Varistor, Protección de polaridad		

Lado de carga

Tensión nominal de conexión	5...33 V DC	Intensidad permanente	10 A
Intens. de conexión nominal	10 A	Categoría de carga	LC A
Carga de impulso, corriente límite	≤ 11 A (≤ 200 µs)	Retardo de conexión	tipo 250 µs
Retardo en la desconexión	típ. 700 µs	Caída de tensión con carga máxima	aprox. 100 mV
Corriente de fuga	< 1 mA	Intens. de conex. mín.	10 mA
Resistente a cortocircuitos	Sí (limitación durante 4 h / limitación de intensidad externa < 200 A)	Indicador de estado, lado de carga	LED rojo, cortocircuito / sobrecarga en la salida
Conexión de protección lado de carga	Sensor de corriente, Varistor, Diodo antiparalelo	frecuencia máx. de conmutación (tensión de control DC)	50 Hz

Salida de retorno

Tipo estado sólido	Transistor bipolar	Tensión nominal de conexión	24 VDC ±20%
Intensidad permanente	50 mA	Retardo en la desconexión	5 s

Datos de contacto

Tipo de contacto	1 Contacto normalmente abierto (POWER MOS-FET)
------------------	--

Datos generales

Carril	TS 35	Grado inflamabilidad según UL 94	V-0
--------	-------	----------------------------------	-----

MICROOPTO MOS 24VDC/5-33VDC 10A

Weidmüller Interface GmbH & Co. KG
Klingenbergstraße 16
D-32758 Detmold
Germany
Fon: +49 5231 14-0
Fax: +49 5231 14-292083
www.weidmueller.com

Datos técnicos

Coordinación de aislamiento

Tensión nominal	300 V	Grado de polución	2
Categoría de sobretensión	III	Distancia de fuga y aire Entrada/Salida	> 3 mm
Resistencia a tensiones eléctricas, E/S	3 kV _{eff} / 1 Min.	Resistencia a tensiones eléctricas de carril	4 kV _{eff} / 1 Min.
Sobretensión de choque fijo	4 kV (1,2/50 µs)	Tipo de protección	IP20

Información adicional sobre homologaciones/normas

Normas	DIN EN 50178, GL 2003-VI-Abs. 9, IEC 62314, UL508	Núm. de certificación (GERMLLOYD)	54853-08
N.º de certificado (cULus)	E141197		

Datos de conexión

Técnica de conexión de conductores	Conexión brida-tornillo	Longitud de desaislado, conexión nominal	7 mm
Par de apriete, min.	0,4 Nm	Par de apriete, max.	0,6 Nm
Sección de embornado, conexión nominal	2,5 mm ²	Sección de embornado, conexión nominal, min.	0,5 mm ²
Sección de embornado, conexión nominal, max.	4 mm ²	Sección de conexión del conductor, rígido, min.	0,5 mm ²
Sección de conexión del conductor, rígido, max.	4 mm ²	Sección de conexión del conductor, flexible, min.	0,5 mm ²
Sección de conexión del conductor, flexible, max.	2,5 mm ²	Sección de conexión del conductor, flexible, term. tub. con aislamiento DIN 46228/4, conexión nominal, min.	0,5 mm ²
Sección de conexión del conductor, flexible, term. tub. con aislamiento DIN 46228/4, conexión nominal, max.	1,5 mm ²	Sección de conexión del conductor, flexible, term. tub. (DIN 46228-1), min.	0,5 mm ²
Sección de conexión del conductor, flexible, term. tub. (DIN 46228-1), max.	1,5 mm ²	Dimens. caña destornillador	0,6 x 3,5 mm

Clasificaciones

ETIM 3.0	EC001504	ETIM 4.0	EC001504
ETIM 5.0	EC001504	ETIM 6.0	EC001504
UNSPSC	30-21-18-01	eClass 5.1	27-27-09-90
eClass 6.2	27-27-09-90	eClass 7.1	27-27-09-90
eClass 8.1	27-27-09-90	eClass 9.0	27-27-09-90
eClass 9.1	27-37-16-04		

Información de producto

Información de producto	Las longitudes de los cables no debe superar los 30 m.
Texto indicativo de datos técnicos	Circuito de protección para cargas inductivas, 10 cm de distancia de montaje a dispositivos de conmutación inductivos.
Texto indicativo de accesorios	Accesorios y esquemas acotados: véase la página de accesorios de MICROOPTO.

**MICROOPTO
MOS 24VDC/5-33VDC 10A**

Weidmüller Interface GmbH & Co. KG
Klingenbergstraße 16
D-32758 Detmold
Germany
Fon: +49 5231 14-0
Fax: +49 5231 14-292083
www.weidmueller.com

Datos técnicos**Homologaciones en línea**

Homologaciones



ROHS

Conformidad

Descargas

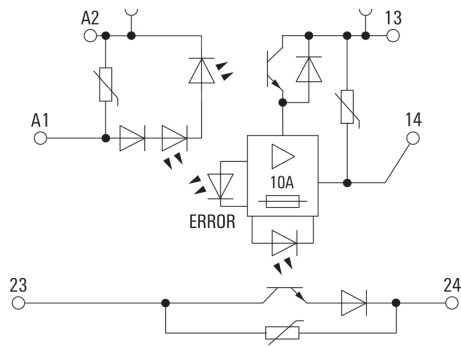
Datos de ingeniería	EPLAN, WSCAD
Documentación del usuario	Operating Instructions
Folleto/catálogo	CAT 4.2 ELECTR 15/16 EN
Homologación/certificado/documento de conformidad	DE_PA5600_160302_001.pdf

**MICROOPTO
MOS 24VDC/5-33VDC 10A**

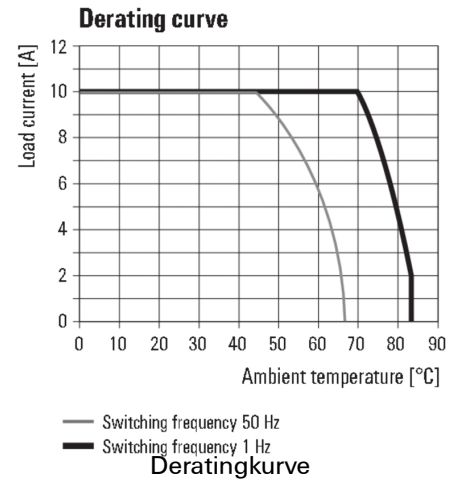
Weidmüller Interface GmbH & Co. KG
 Klingenbergstraße 16
 D-32758 Detmold
 Germany
 Fon: +49 5231 14-0
 Fax: +49 5231 14-292083
 www.weidmueller.com

Dibujos

Esquema de conexiones



Graph



Dimensional drawing

