

## Ethernet industrial IE-TO-RJ45-FJ-A

**Weidmüller Interface GmbH & Co. KG**  
Klingenbergstraße 16  
D-32758 Detmold  
Germany  
Fon: +49 5231 14-0  
Fax: +49 5231 14-292083  
www.weidmueller.com



Salidas de carril, versión módulo RJ45 según IEC  
60603-7-51, para diámetro externo del conducto hasta  
1,6 mm

### Datos generales para pedido

Tipo	IE-TO-RJ45-FJ-A
Código	<a href="#">8946930000</a>
Versión	Salida de carril RJ45, EIA/TIA T568 A, IP20
GTIN (EAN)	4032248734917
U.E.	10 Pieza

## Ethernet industrial IE-TO-RJ45-FJ-A

**Weidmüller Interface GmbH & Co. KG**  
Klingenbergstraße 16  
D-32758 Detmold  
Germany  
Fon: +49 5231 14-0  
Fax: +49 5231 14-292083  
www.weidmueller.com

## Datos técnicos

### Dimensiones y pesos

Peso neto 5,42 g

### Temperaturas

Humedad	0...93 % de humedad rel.	Temperatura de servicio	-40 °C...70 °C
Temperatura de almacenamiento		Gama de temperatura, montaje, min.	-25 °C
Temperatura de colocación		Gama de temperatura, montaje, max.	70 °C

### Datos generales

Conexión 1	RJ45	Conexión 2	IDC
Construcción	Conexión de potencial conmutable entre módulo/acoplamiento y carril	Modo de conexión	EIA/TIA T568 A
Color	Gris claro	Resistencia a choques según IEC 60512-4	250 ms <sup>-2</sup>
Resistencia a vibraciones según IEC 60512-4	50 ms <sup>-2</sup> sinusoidal (9...500 Hz)	Humedad	0...93 % de humedad rel.
Material capotas	PA UL 94 V0	Diámetro del aislante, max.	1,6 mm
Categoría	Cat.6 <sub>A</sub> / Class E <sub>A</sub> (ISO/IEC 11801 2010)	Material de contacto	Acero para muelles, Ni 1,2 µm
Superficie de contacto	Au ≥ 0,8 µm	Diámetro del cable, rígido	0.4...0.64 mm
Sección de conexión del conductor, sólido (AWG)	AWG 24...AWG 22	Diámetro del cable, flexible	0.48...0.76 mm
Sección de conexión del conductor, flexible (AWG)	AWG 26...AWG 22	Diámetro de la funda, min.	5,5 mm
Diámetro de la funda, max.	10 mm	Tipo de montaje	TS 35
Tipo de protección	IP20	Ciclos de enchufado	750
Posibilidad de nueva conexión	≥ 10 ciclos para AWG 23-26, ≥ 4 ciclos para AWG 22		

### Normas

Conector norma IEC 60603-7-51

### Propiedades eléctricas

Carga de intensidad admisible a 50 °C	1 A	PoE / PoE+	conforme a IEEE 802.3af
Resistencia a tensiones eléctricas, contacto/apantallado	≥ 1500 V DC	Resistencia a tensiones eléctricas, contacto/contacto	≥ 1000 V DC
Resistencia de aislamiento	500 MΩ	Resistencia de contacto	≤ 20 mΩ

### Descargas

Attestation of conformity ISO/IEC EN & TIA/EIA Screened Class E Category 6, 3 connector permanent link	ac107534.pdf	Attestation of conformity ISO/IEC EN & TIA/EIA Screened Class E Category 6, 4 connector channel	ac107533.pdf
Attestation of conformity ISO/IEC EN & TIA/EIA Screened Class EA Category 6A, 2 connector channel	ac107535.pdf	Attestation of conformity ISO/IEC EN & TIA/EIA Screened Class EA Category 6A, 4 connector channel	z1755b-07-D.pdf
Compliance Statement Screened Category 6 ISO/IEC EN & TIA/EIA Connecting Hardware	cs107367.pdf		

**Ethernet industrial  
IE-TO-RJ45-FJ-A**

**Weidmüller Interface GmbH & Co. KG**  
Klingenbergstraße 16  
D-32758 Detmold  
Germany  
Fon: +49 5231 14-0  
Fax: +49 5231 14-292083  
www.weidmueller.com

**Datos técnicos****Clasificaciones**

ETIM 3.0	EC000018	ETIM 4.0	EC000018
ETIM 5.0	EC000018	ETIM 6.0	EC000313
UNSPSC	30-21-18-01	eClass 6.2	27-25-05-04
eClass 7.1	27-25-05-04	eClass 8.1	19-17-01-25
eClass 9.0	19-17-01-25	eClass 9.1	19-17-01-25

**Información de producto**

Texto indicativo de datos técnicos      Categoría de conexión de Weidmüller 7 AWG 27/7 posibilidad de cable LSZH

**Homologaciones en línea**

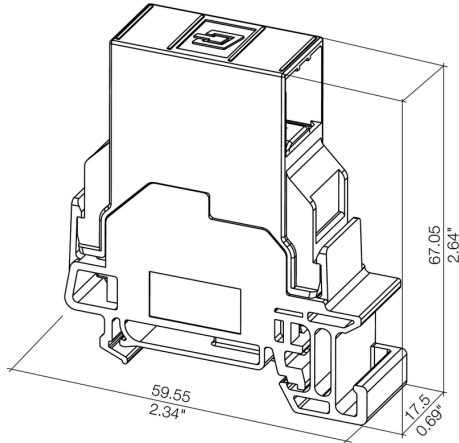
Homologaciones



ROHS      Conformidad

**Ethernet industrial  
IE-TO-RJ45-FJ-A**

**Weidmüller Interface GmbH & Co. KG**  
Klingenbergstraße 16  
D-32758 Detmold  
Germany  
Fon: +49 5231 14-0  
Fax: +49 5231 14-292083  
[www.weidmueller.com](http://www.weidmueller.com)

**Dibujos****Dibujo acotado****Dibujo**