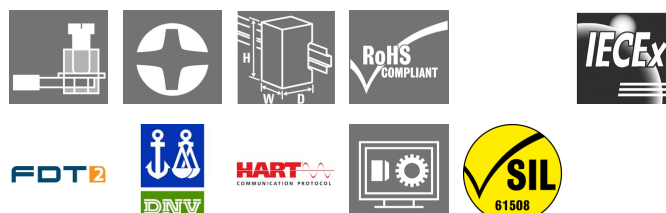


ACT20X ACT20X-2HAI-2SAO-S

Weidmüller Interface GmbH & Co. KG
 Klingenbergstraße 16
 D-32758 Detmold
 Germany
 Fon: +49 5231 14-0
 Fax: +49 5231 14-292083
 www.weidmueller.com



Los seccionadores transparentes de corriente y alimentación ACT20X-HAI-SAO/ 2HAI-2SAO según protocolo HART transfieren señales de 4 - 20 mA de la zona Ex 0 a la zona segura. Los aparatos permiten alimentar sensores externos. En caso de fallo, los contactos de alarma integrados emiten mensajes de estado que facilitan una rápida identificación del fallo, aumentando así la disponibilidad de la instalación. Los convertidores de corriente de alimentación para montaje en carril están disponibles, como opción, en las versiones de un canal o de dos canales. Con una anchura de 11 mm por canal, los aparatos requieren muy poco espacio en el armario de distribución.

Datos generales para pedido

| | |
|------------|--|
| Tipo | ACT20X-2HAI-2SAO-S |
| Código | 8965440000 |
| Versión | Separador/convertidor de señal Ex, Entrada ex: 4 - 20 mA, Salida segura: 4-20mA, 2 canales |
| GTIN (EAN) | 4032248785056 |
| U.E. | 1 Pieza |

ACT20X ACT20X-2HAI-2SAO-S

Weidmüller Interface GmbH & Co. KG
Klingenbergstraße 16
D-32758 Detmold
Germany
Fon: +49 5231 14-0
Fax: +49 5231 14-292083
www.weidmueller.com

Datos técnicos

Dimensiones y pesos

| | | | |
|-------------|----------|------------------------|------------|
| Anchura | 22,5 mm | Anchura (pulgadas) | 0,886 inch |
| Altura | 117,2 mm | Altura (pulgadas) | 4,614 inch |
| Profundidad | 113,6 mm | Profundidad (pulgadas) | 4,472 inch |
| Peso neto | 212 g | | |

Temperaturas

| | | | |
|-------------------------------|-----------------------------|-------------------------|----------------|
| Humedad | 0...95 % (sin condensación) | Temperatura de servicio | -20 °C...60 °C |
| Temperatura de almacenamiento | -20 °C...85 °C | | |

Probabilidad de avería

| | |
|------|-----------|
| MTBF | 315 Years |
|------|-----------|

Entrada EX

| | | | |
|--|---|----------------------------------|--|
| Alimentación del sensor | 3,8...26 V DC | Caída de tensión no suministrada | < 6 V |
| Caída de tensión suministrada | < 4,5 V | Corriente de entrada | 4...20 mA |
| Frecuencia de entrada | 0,5...2,5 kHz @ 3,5...23 mA bi-directional HART® signal | Rizado residual | < 7,5 mV _{eff} |
| Señal de salida en caso de rotura del hilo | < 1 mA | Tipo | circuito con seguridad intrínseca, activo (como fuente de corriente) o pasivo (como sumidero de corriente) |

Salida

| | | | |
|---------------------------------------|---|--------------------------------|---|
| Estabilidad de carga | ≤ 0,01 % del valor final / 100 Ω | Tipo | activo (como fuente de corriente) o pasivo (como sumidero de corriente) |
| Influencia de la resistencia de carga | ≤ 0,01% del intervalo / 100 Ω | Alimentación de 2 hilos | ≤ 26 V DC |
| Límite de la señal de salida | < 28 mA | Corriente de salida | 4...20 mA |
| Frecuencia límite (-3 dB) | 0,5...2,5 kHz a 3,5...23 mA señal HART® bidireccional | Resistencia de carga corriente | ≤ 600 Ω |

Salida de alarma

| | | | |
|--------------------------------|--|-----------------------|---|
| Alarm function | Signal limit exceeded, Line interruption at the input, No supply voltage, Device error | Tipo | Relé, 1 CNC (libre de potencial) |
| Tensión nominal de conmutación | ≤ 125 V AC / 110 V DC (rango seguro) ≤ 32 V AC / 32 V DC (zona 2) | Intensidad permanente | ≤ 0,5 A AC / 0,3 A DC (zona segura), ≤ 0,5 A AC / 1 A DC (zona 2) |
| Potencia nominal | ≤ 62,5 VA / 32 W (rango seguro) ≤ 16 VA / 32 W (zona 2) | | |

ACT20X ACT20X-2HAI-2SAO-S

Weidmüller Interface GmbH & Co. KG
Klingenbergstraße 16
D-32758 Detmold
Germany
Fon: +49 5231 14-0
Fax: +49 5231 14-292083
www.weidmueller.com

Datos técnicos

Datos generales

| | | | |
|---------------------|--|-----------------------------|---------------------------|
| Configuración | Con software FDT/DTM | Tensión de alimentación | 19,2...31,2 V DC |
| Tipo de conexión | Conexión brida-tornillo, Bloque de bornes extraíble | Potencia admitida | ≤ 1,9 W |
| Precisión | < 0,1% del intervalo | Coefficiente de temperatura | < 0,01% de margen/°C (TU) |
| Tiempo de respuesta | ≤ 5 ms | Tipo de protección | IP20 |
| Humedad | 0...95 % (sin condensación) | | |

Coordenadas de aislamiento

| | | | |
|-----------------|---------------------|------------------------|---------------------------|
| Normas EMC | DIN EN 61326, NE 21 | Tensión de aislamiento | 2,6 kV (entrada / salida) |
| Tensión nominal | 300 V | | |

Datos para aplicaciones Ex (ATEX)

| | | | |
|----------------|--|-----------------|---|
| Tensión U_0 | Bucle de corriente 28 V / externo 10 V | Corriente I_0 | Bucle de corriente 93 mA / externo 10 mA |
| Potencia P_0 | Bucle de corriente 0,65 W / externo 0,1 W | identificar | II (1) G [Ex ia Ga] IIC/IIB/ IIA, II (1) D [Ex ia Da] IIIC, I (M1) [Ex ia Ma] I |

Características básicas de seguridad

| | | | |
|---------------------------------------|-----------------------------|------------------------|---|
| T_{proof} | 5 Years | Tipo de equipo | A |
| Tolerancia a fallos de hardware (HFT) | 0 | categoría de seguridad | SIL 2, SIL 3 en uso de 2 dispositivos con cableado especial |
| Probabilidad de fallo PFH | $4,1 \times 10^{-8} h^{-1}$ | | |

Características técnicas de seguridad Low demand mode

| | |
|--|---|
| Average Probability of Failure on Demand (PFD _{avg}) | $1,92 \times 10^{-4}$ ($T_{proof} = 1$ year), $3,67 \times 10^{-4}$ (T_{proof} = 2 years), $8,92 \times 10^{-4}$ ($T_{proof} = 5$ years), datos adicionales del manual de seguridad |
|--|---|

Datos de conexión

| | | | |
|---|--|---|---------------------|
| Tipo de conexión | Conexión brida-tornillo, Bloque de bornes extraíble | Par de apriete, min. | 0,4 Nm |
| Par de apriete, max. | 0,6 Nm | Sección de embornado, conexión nominal | 2,5 mm ² |
| Sección de embornado, conexión nominal, min. | 0,5 mm ² | Sección de embornado, conexión nominal, max. | 2,5 mm ² |
| Sección de conexión del conductor AWG, min. | AWG 30 | Sección de conexión del conductor AWG, máx. | AWG 14 |

Datos nominales UL

| | |
|----------------|-------------|
| Certificado UL | E337701.pdf |
|----------------|-------------|

ACT20X ACT20X-2HAI-2SAO-S

Weidmüller Interface GmbH & Co. KG
Klingenbergstraße 16
D-32758 Detmold
Germany
Fon: +49 5231 14-0
Fax: +49 5231 14-292083
www.weidmueller.com

Datos técnicos

Homologaciones IECEx/ATEX/cUL

| | | | |
|------------------|-----------------|-------------------|---------------------|
| Certificado ATEX | 11ATEX0131X.pdf | Certificado IECEx | IECEx certification |
|------------------|-----------------|-------------------|---------------------|

Clasificaciones

| | | | |
|------------|-------------|------------|-------------|
| ETIM 3.0 | EC002479 | ETIM 4.0 | EC002479 |
| ETIM 5.0 | EC002479 | ETIM 6.0 | EC002475 |
| UNSPSC | 30-21-18-01 | eClass 5.1 | 27-21-01-07 |
| eClass 6.2 | 27-21-01-07 | eClass 7.1 | 27-21-01-07 |
| eClass 8.1 | 27-21-01-07 | eClass 9.0 | 27-21-01-07 |
| eClass 9.1 | 27-21-01-23 | | |

Información de producto

| | |
|-------------------------------------|---|
| Información de producto | Weidmüller ofrece una periodo de garantía ampliado de 36 meses para este dispositivo. |
| Texto indicativo de datos de pedido | CBX200 Adaptador de configuración USB - 8978580000 |

Homologaciones en línea

Homologaciones



| | |
|------|-------------|
| ROHS | Conformidad |
|------|-------------|

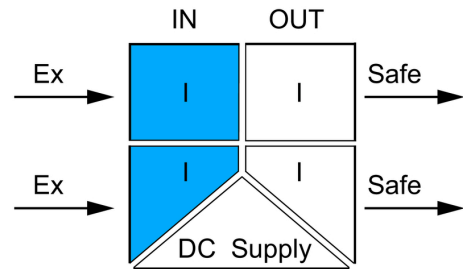
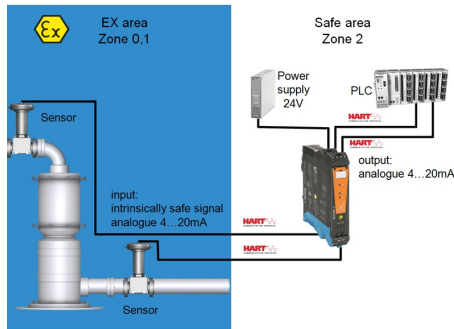
Descargas

| | |
|---|--|
| Datos de ingeniería | EPLAN, WSCAD |
| Documentación del usuario | Instruction sheet Manual MAN SAFETY ACT20X-2HAI-2SAO-S |
| Folleto/catálogo | CAT 4.1 ELECTR 16/17 EN |
| Homologación/certificado/documento de conformidad | SIL certificate Certification DNV GL Declaration of Conformity |
| Software | WI-Manager, DTM-Library for online installation |

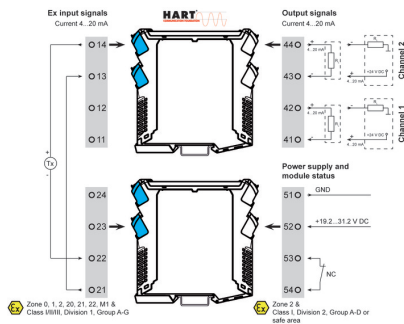
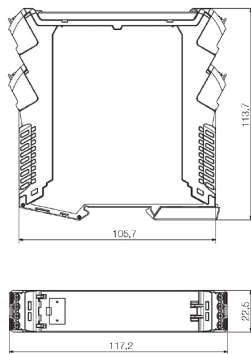
**ACT20X
ACT20X-2HAI-2SAO-S**

Weidmüller Interface GmbH & Co. KG
Klingenbergstraße 16
D-32758 Detmold
Germany
Fon: +49 5231 14-0
Fax: +49 5231 14-292083
www.weidmueller.com

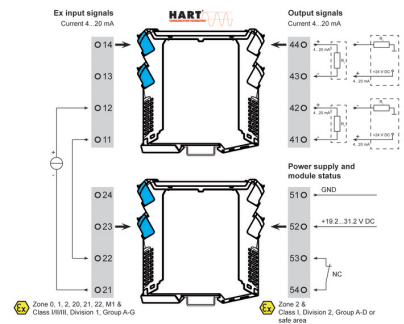
Dibujos



aplicación esquemática



ejemplo, cableado para duplicar la señal de corriente, carga de corriente como entrada

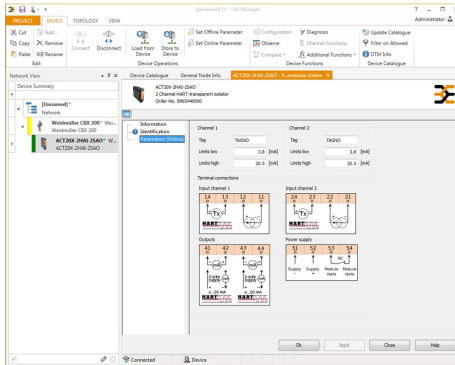


ejemplo, cableado para duplicar la señal de corriente, fuente de corriente como entrada

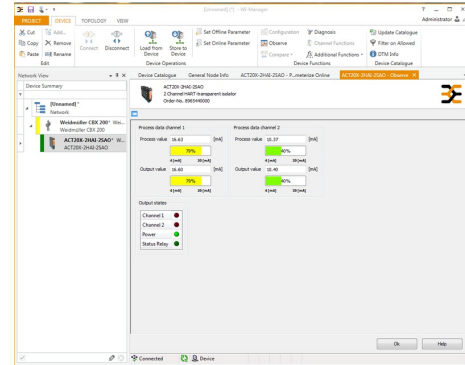
**ACT20X
ACT20X-2HAI-2SAO-S**

Weidmüller Interface GmbH & Co. KG
Klingenbergstraße 16
D-32758 Detmold
Germany
Fon: +49 5231 14-0
Fax: +49 5231 14-292083
www.weidmueller.com

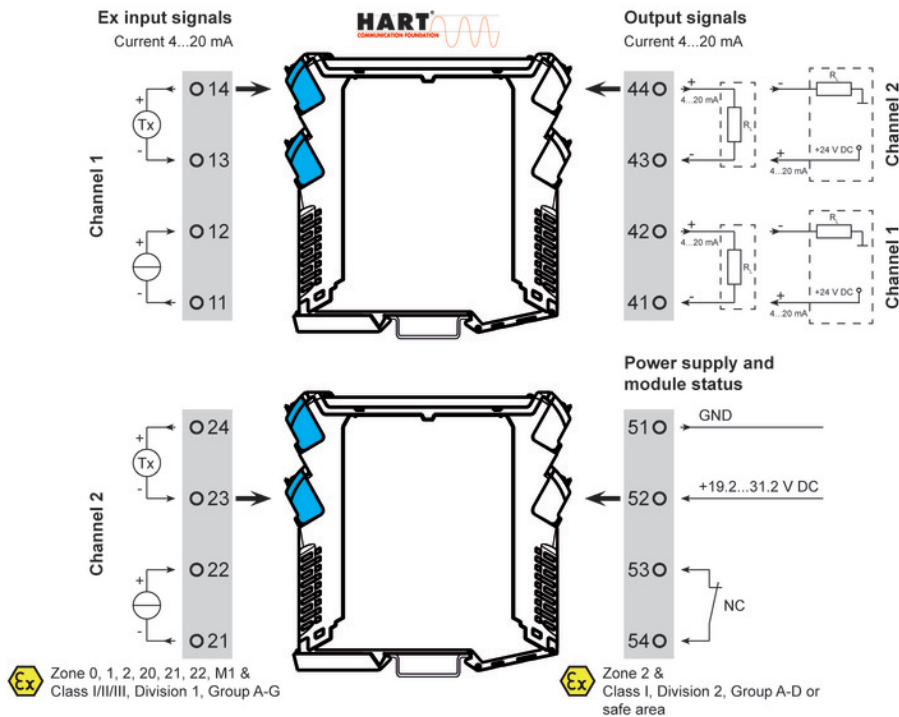
Dibujos



captura de pantalla de la configuración,
con el software FDT2/DTM



captura de pantalla de "observación",
con el software FDT2/DTM



cableado